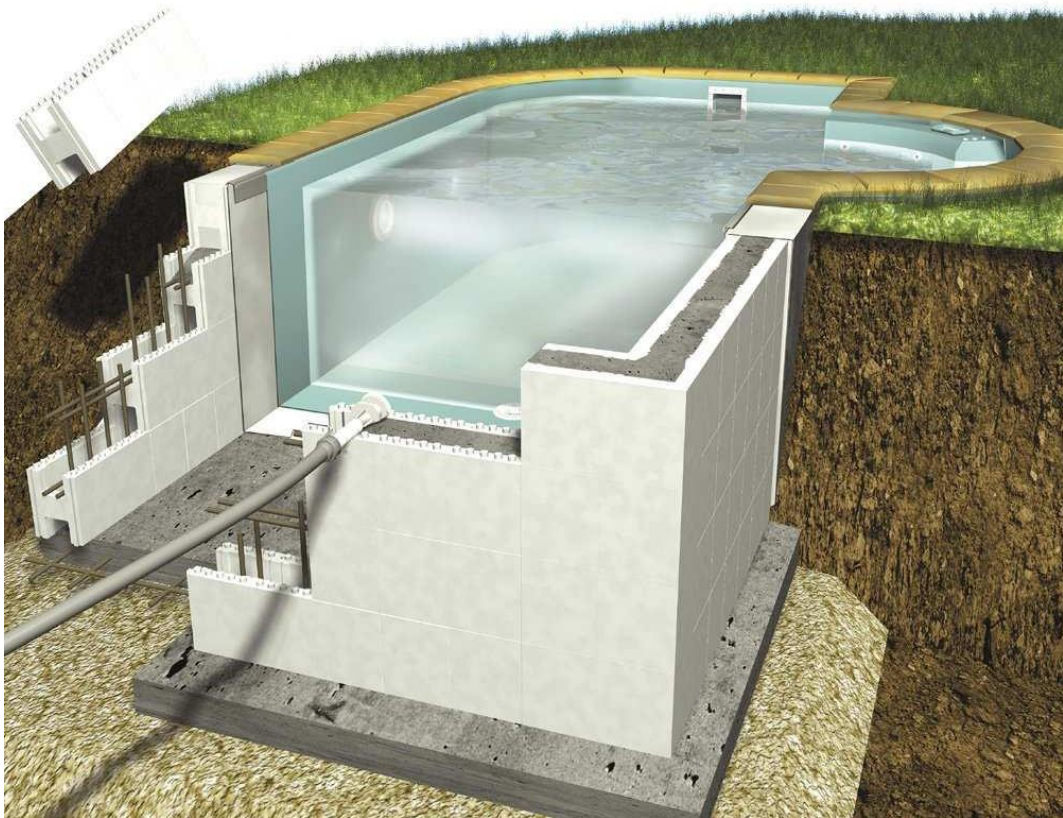




# Aufbauanleitung

## Achensee Top40



## Aufbauanleitung Achensee Top40



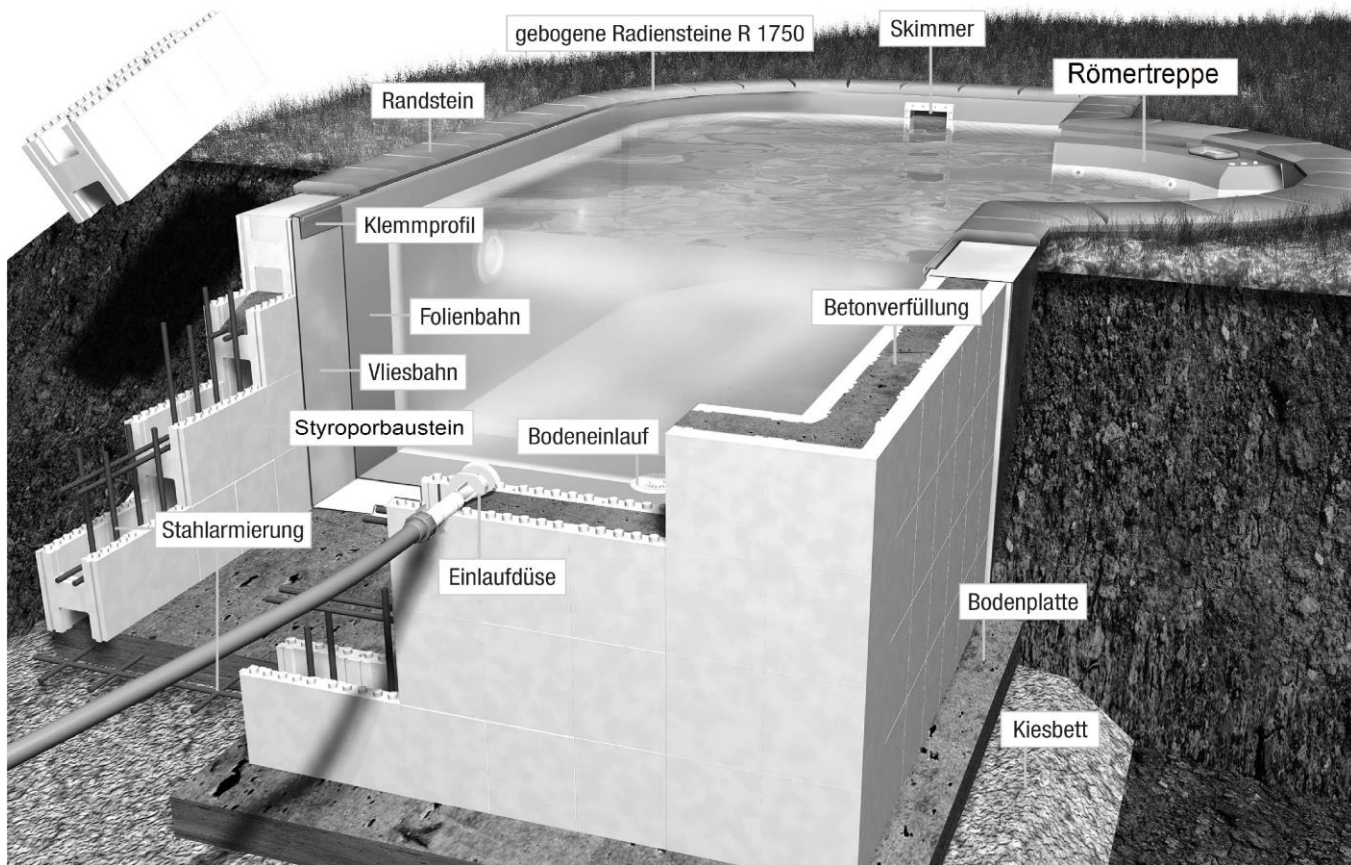
Wir gratulieren Ihnen, dass Sie sich zum Kauf eines BWT Pool Products Achensee Top40 Schwimm-beckens entschieden haben.

Doch bevor Sie mit dem Bau beginnen, sollten Sie einige grundlegende Dinge über dieses Systembecken erfahren.



# Aufbauanleitung Achensee Top40

## Vorteile eines Achensee Top40 Schwimmbeckens



### 1. Wärmeisolierung

Ca. 80 % der Wärme entweicht an der Wasseroberfläche. Trotzdem ist es zu empfehlen, die Wände des Schwimmbeckens zu isolieren. Durch den Achensee Top40 Systemstein erreicht man eine kürzere Aufheizzeit des Beckenwassers zu Saisonbeginn und verlängert die Badesaison bis in den Spätsommer. Somit wird bei Styropor-Systemstein-Becken die anfallende Sonnenenergie Ausschließlich zum Aufheizen des Wassers verwendet. In Verbindung mit einer Schwimmbadabdeckung und gegebenenfalls einer solaren Schwimmbadheizung haben Sie ein optimal isoliertes Schwimmbecken und verlängern somit Ihr Badevergnügen weit über die normale Badesaison hinaus.

### 2. Wandaufbau

Durch das Nut-Feder-System und die Vielzahl der Noppen die ineinander gesetzt werden, kann der Styroporstein exakt und stabil verbunden werden und ein zusätzlicher Aufwand für Putzarbeiten entfällt.

### 3. Elastische Beckenwände

Diese Eigenschaft der Beckenwände bewirkt u.a., dass temperaturbedingte Spannungen, z.B. durch Frost, weder Becken noch Beckenauskleidung beschädigen können. Die Beckenwände können nicht mehr reißen, da die Achensee Top40 Systemsteine die Spannung absorbieren.

### 4. Formgebung und Verarbeitung

Der Achensee Top40 Systemstein ist sehr leicht zu bearbeiten. Er besteht aus hochverdichtetem Styropor (Steinhärte P40) und kann mit einem Messer oder einer Säge alle 0,25 m zugeschnitten werden. Einbauteile wie Skimmer, Einlaufdüsen, Gegenstromanlage und Unterwasserscheinwerfer können somit sehr genau und mühelos eingebaut werden. Durch diese Eigenschaft ist außerdem eine individuelle Formgebung bezüglich der Beckengröße möglich.

### 5. Einzelteile

Da alle Einzelteile des Beckens sehr leicht und handlich sind, ist zur Montage kein Kran bzw. aufwändiger Transport notwendig.

### Die Styroporsteine

In unseren Achensee Top40 Systemsteinen sind pro Stein zwei Schuber angebracht. Diese lassen sich sehr leicht herausbrechen und dort wo sie benötigt werden einsetzen. Alle nicht benötigten Schuber bitte aus den Steinen herausbrechen und entsorgen. Um an den Wänden ein Auslaufen des Betons zu verhindern, werden die „Endschuber“ in die Styroporsteine eingeschoben. Es ist zu beachten, dass die Wände den vorgegebenen Maßen entsprechend gerade und im Winkel stehen. Überprüfen Sie durch messen, ob die beiden Diagonalen im Becken gleich lang sind. Dies gewährleistet, dass bei der späteren Montage der Schwimmbadauskleidung keinerlei Probleme auftreten. Dann wird das genaue Beckenmaß festgelegt und mittels einer Schnur fixiert. Die Styroporsteine werden genau entlang der Schnur ringsum gesetzt und ggf. mittels Messer oder Säge zugeschnitten. Vor dem Befüllen der Styroporsteine mit Beton werden die Einbauteile gemäß den auf den folgenden Seiten beschriebenen Einbauhinweisen in die Achensee Top40 Systemsteine eingebaut.



# Aufbauanleitung Achensee Top40

## Die richtige Platzwahl des Pools

Aufgrund unterschiedlicher Bauordnungen in den einzelnen Bundesländern ist vor dem Bau eines Schwimmbeckens eine Rückfrage bei der zuständigen Baubehörde zu empfehlen.

Der Beckenuntergrund sollte fachmännisch beurteilt werden, um Bodenrisiken auszuschließen. In Abhängigkeit der Untergrundverhältnisse (Bodenbeschaffenheit, Feuchtigkeit, etc.) ist die jeweilige Stärke, Betonqualität und Ausbildung der Betonbodenplatte festzulegen. Achensee Top40 –Becken dürfen nicht auf angeschütteten, unverdichteten Flächen gemauert werden. Bei Errichtung des Beckens in Hanglagen ist zwingend ein Statiker hinzuzuziehen.

Vor dem Baubeginn sollte das Achensee Top40 -Becken unter Berücksichtigung der Außenmaße und des Technikraumes abgesteckt werden, um das Gesamtausmaß besser abschätzen zu können. Beachten Sie bitte, dass die angegebenen Maße immer Innenmaße sind (z.B. Innenmaß 800 x 400 = Außenmaß 850 x 450).

Achensee Top40 Schwimmbecken dürfen nur über dem Grundwasserspiegel gebaut werden, um Beschädigungen an Folie, Vlies und Isolierung zu vermeiden. Bei zu hohem Grundwasserspiegel oder unterirdischen Wasserläufen ist unbedingt ein Bauunternehmen hinzuzuziehen.

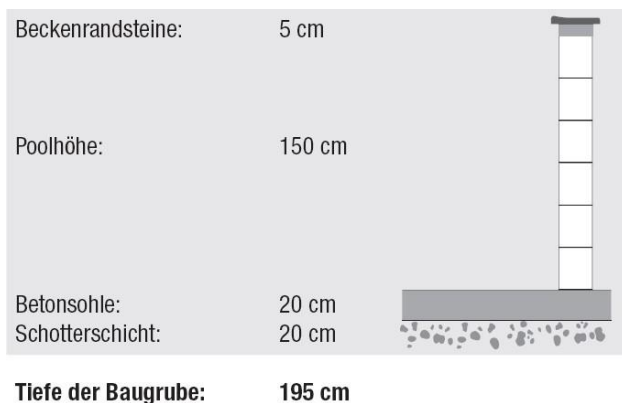
Bei Verschmutzungsgefahr durch Wind (Blätter, etc) oder Schmutzwasser sollte der Beckenrand über das fertige Pflasterniveau ragen, um unnötige Beckenverschmutzungen zu vermeiden. Wählen Sie für Ihr Achensee-Becken den sonnigsten Platz im Garten. Vermeiden Sie die Nähe von Bäumen beim Bau des Beckens, dies erspart Ihnen viel Reinigungsarbeit. Die Windrichtung sollte immer in Richtung des Skimmers sein, um die Wasserströmung zu unterstützen. Die Planung der Scheinwerfer sollte so erfolgen, dass sie vom Sitz- oder Liegeplatz wegleuchten, um ein blendfreies Badevergnügen zu gewährleisten.

## Aushub der Baugrube

Für die Tiefbauarbeiten beachten Sie bitte die gültigen DIN Nomen und Unfallverhütungsvorschriften. Ihr Schwimmbecken sollte vorsichtshalber nicht direkt unter einer oberirdischen Stromleitung installiert werden. Bevor Sie mit dem Aushub beginnen, ist die Lage der unterirdischen Kabel und Leitungen zu prüfen. Fragen Sie dazu auch ihre zuständigen Versorgungsunternehmen.

Hier wollen wir anhand eines Beispiels die tatsächliche Tiefe der Baugrube erläutern. Das Becken wird üblicherweise ebenerdig oder leicht überstehend eingebaut. Folgende Berechnung ist vorzunehmen (Berechnungsbeispiel: Becken wird komplett eingebaut):

Kies:	20	cm
Betonsohle:	20	cm
Poolhöhe:	150	cm
<u>Beckenrandsteine:</u>	<u>5</u>	<u>cm</u>
<b>Tiefe der Baugrube:</b>	<b>195</b>	<b>cm</b>



# Aufbauanleitung Achensee Top40

Die Baugrube sollte um ca. 1 m größer als das Beckenaußenmaß ausgehoben werden, damit die Verrohrung leicht montiert werden kann. Um spätere Erdarbeiten zu vermeiden, können Sie bereits jetzt eine später anzuschaffende Solaranlage berücksichtigen. Sie brauchen dafür nur die benötigten Rohrleitungen schon jetzt zu verlegen.

## Standort der Filteranlage

Die Filteranlage wird am besten in einem direkt an das Becken angebauten Technikraum untergebracht. Als Alternative eignen sich auch Keller oder Garagen, wobei zu beachten ist, dass die Filteranlage nicht zu weit vom Becken entfernt sein sollte. Die Anlage sollte nicht oberhalb des Wasserspiegels angebracht werden. Falls dies doch gemacht wird, sind eine etwas stärkere Filteranlage (selbstsaugend!) sowie Rückschlagventile in den Saugleitungen (Skimmer, Bodenablauf) notwendig. Es ist außerdem darauf zu achten, dass der Technikraum ausreichend entwässert wird (Sickerschacht oder Kanalanschluss). Der Technikraum darf auf keinen Fall

luftdicht abgeschlossen werden, da es durch Kondenswasserbildung zu Schäden an der Pumpe führen kann. Ebenso kann auf die Elektroteile tropfendes Wasser zu Schäden führen. Der Technikraum sollte mit einem Ablauf versehen werden, um eindringendes Wasser bzw. Rückspülwasser ableiten zu können. Um den Raum möglichst trocken zu halten, kann ein Lüftungsrohr eingebaut werden, damit ein Luftaustausch möglich ist. Diese Maßnahme verlängert die Haltbarkeit bzw. Lebensdauer der Pumpe, bzw. der Elektroteile.

**Zur Beachtung!** Nach DIN 57100 und VDE 0100 / 702 wird für Schwimmbecken ein Potentialausgleich gefordert. Alle Elektroarbeiten müssen von einem anerkannten Fachbetrieb gemäß den einschlägigen Vorschriften ausgeführt werden. Elektrische Geräte mit 230 oder 400 V müssen mindestens 3 m vom Schwimmbadrand entfernt sein. Ein FI-Schalter ist erforderlich.



Die Größe des Technikraumes (Filterschachts) sollte so gewählt werden, dass Wartungsarbeiten an Pumpe bzw. Kessel problemlos durchgeführt werden können (mindestens 1,50 x 1,50 m; optimal: 1,50 m x Beckenbreite). Praktischerweise wird die Schachttiefe der Körpergröße des Benutzers angepasst, damit dieser sich im Technikraum aufrecht bewegen kann. Dadurch kann der Schacht eventuell auch tiefer als das Becken sein. Als Deckel empfehlen wir einen handelsüblichen Schachtdeckel mit einer Mindestgröße von 90 x 60 cm.



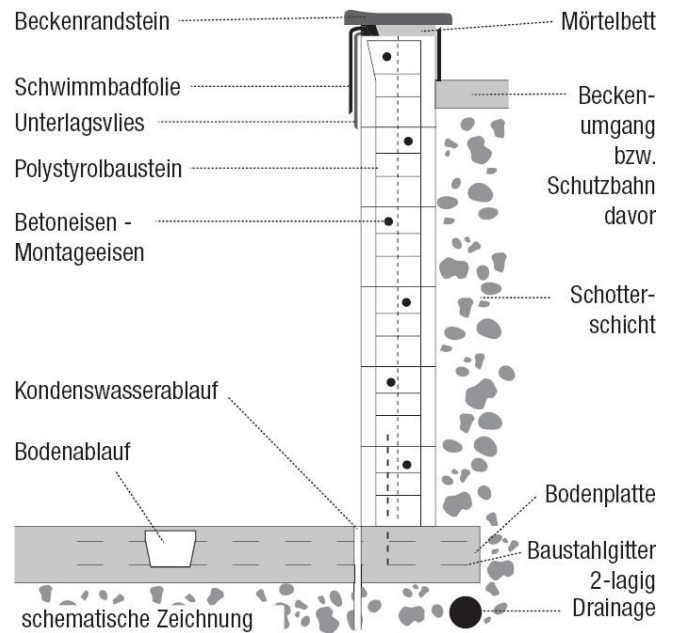
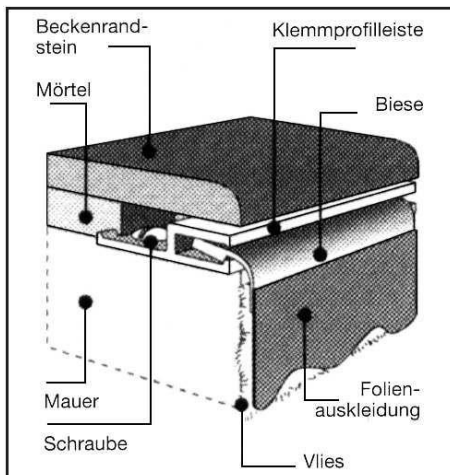
# Aufbauanleitung Achensee Top40

## Aufbau der Bodenplatte

Grundsätzlich können wir aufgrund der unterschiedlichen und von uns nicht zu beurteilenden Gegebenheiten vor Ort (Bodenbeschaffenheit, Grundwasser, Hanglagen, etc.) keine generelle Anleitung für Bodenplatte und Beckenwände geben. Aus diesem Grund ist vor dem Aufbau ein Fachmann (Baufachmann, Statiker, o.ä.) zu Rate zu ziehen, um die notwendige Betongüte und Bewehrung festzulegen.

## Die Schotterschicht

Diese Schotterschicht ist eine wichtige Maßnahme zur Aufnahme von Sickerwasser, Hangwasser und Kondenswasser. Die Schotterschicht sollte in Verbindung mit einer Drainage stehen, um das entstandene Wasser auch ableiten zu können. Die Stärke der Schotterschicht beträgt ca. 20 cm.



## Vor Betonieren der Betonsohle zu beachten

1. Schotter je nach Bodenbeschaffenheit (Empfehlung: 20 cm Höhe)
2. Betongüte C20/25 (alt B 25) für Beckenboden (Empfehlung: 20 cm Höhe)
3. Betoneisen nach statischen Erfordernissen
4. Baustahlgitter nach statischen Erfordernissen
5. Bodenplatte ohne Gefälle einbauen

# Aufbauanleitung Achensee Top40

## Aufbau der Bodenplatte und Aufmauern der Beckenwände

Nach erfolgtem Aushub (ca. 1 m größer als das Beckenaußenmaß) wird die Bodenplatte betoniert. Dabei ist folgendes zu beachten:

- Kies je nach Bodenbeschaffenheit (mindestens 20 cm Höhe)
- Betongüte und Baustahlgitter nach statischen Erfordernissen für Beckenboden  
(Wir empfehlen eine Betongüte C20/25 und ein Baustahlgitter Q 188 A als Bodenplattenbewehrung)  
In die Sohle wird ein Baustahlgitter (Q 188 A) 2-lagig eingebracht. Der Bodenablauf wird gleich mit einbetoniert.

WICHTIG: Besprechen Sie dies bitte mit Ihrem Baufachmann oder Statiker.

- Bodenplatte ohne Gefälle einbauen.  
Nach Begehrbarkeit der Betonsohle kann mit dem Aufmauern der Beckenwände begonnen werden. Dabei ist folgendes zu beachten:
- **Betongüte und Bewehrung nach statischen Erfordernissen für Beckenwände**  
(Wir empfehlen eine Betongüte C20/25, **eine senkrechte Armierung d.h. 8 Stck. Armierungseisen pro Stein (Ø 10mm), oder eine senkrechte Armierung d.h. 12 Stck. Armierungseisen pro Stein (Ø 8 mm)**, in jeder Kammer der Systemsteine sollten min.2 Armierungseisen (Ø 10 mm) angebracht werden. Diese sind mit der **Betonbodenplatte und dem Baustahlgitter Q 188 A zu verbinden. Für die erste und letzte Steinreihe empfehlen wir zwei umlaufende Ringanker Ø 10 mm.**

In Gebieten, die Grund- oder Schichtenwasserprobleme haben, sollte neben der Betonsohle eine Drainage eingebracht werden, um Druckwasser zu verhindern.

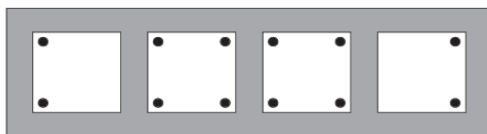
WICHTIG: Besprechen Sie dies bitte mit Ihrem Baufachmann oder Statiker.

In unseren Achensee Top40 Systemsteinen sind pro Stein zwei Schubere angebracht. Diese lassen sich sehr leicht herausbrechen und dort wo sie benötigt werden einsetzen. Alle nicht benötigten Schubere bitte aus den Steinen herausbrechen und entsorgen. Um an den Wandenden ein Auslaufen des Betons zu verhindern, werden die „Endschubere“ in die Styroporsteine eingeschoben. Es ist zu beachten, daß die Wände den vorgegebenen Maßen entsprechend gerade und im Winkel stehen. Überprüfen Sie durch messen, ob die beiden Diagonalen im Becken gleich lang sind. Dies gewährleistet, daß bei der späteren Montage der Schwimmbadauskleidung keinerlei Probleme auftreten. Dann wird das genaue Beckenmaß festgelegt und mittels einer Schnur fixiert. Die Styroporsteine werden genau entlang der Schnur ringsum gesetzt und ggf. mittels Messer oder Säge zugeschnitten. Vor dem Befüllen der Styroporsteine mit Beton werden die Einbauteile gemäß den auf den folgenden Seiten beschriebenen Einbauhinweisen in die Achensee Top40

### Bewehrung

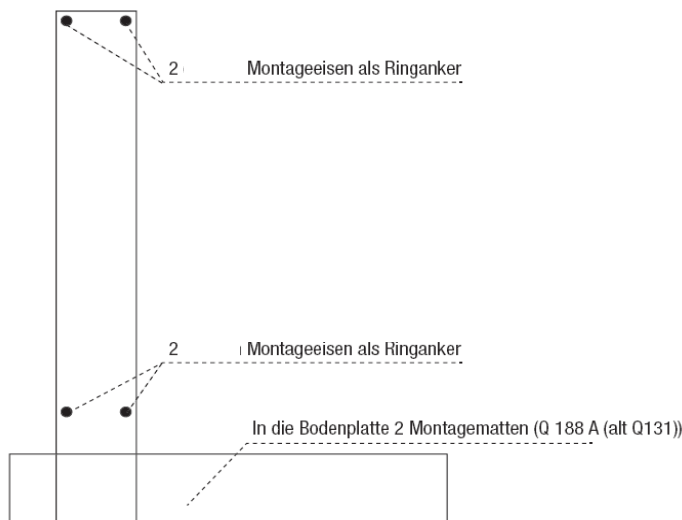
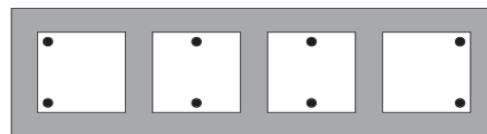
senkrechte Armierung: 12 Stck. Montageeisen Ø 8 mm pro Stein

je 6 Ø 8 mm Montageeisen



senkrechte Armierung: 8 Stck. Montageeisen Ø 10 mm pro Stein

je 4 Ø 10 mm Montageeisen



**Statikbeispiel**

Systemsteine eingebaut.



# Aufbauanleitung Achensee Top40

Bitte beachten:

Die Ecken müssen im Verbund gesetzt werden.

Die Befüllung der Achensee Top40 Systemsteine kann auch mit einer Fallbremse mit Fertigbeton vorgenommen werden.

Ein Nachstampfen sowie die Verwendung eines Rüttlers ist nicht zulässig.

Die Einbauteile müssen während des Aufmauerns eingesetzt und fixiert werden.

Sollten nach dem Befüllen Unebenheiten an der Oberkante entstanden sein, sollten Sie diese ausgleichen, da man diese Kante beim Schwimmen sieht und eine gleichmäßige Fuge zwischen Folie und Beckenrandstein wesentlich schöner ist.

Die Austrocknungszeit beträgt ca. 3 - 4 Wochen (bei Spezialzementen eventuell weniger). Danach kann das Vlies und die Schwimmbadfolie montiert werden. Falls Sie während der Arbeiten einen Styroporstein beschädigen bzw. zum Montieren der Einbauteile können Sie PU-Montageschaum verwenden. Die Wände können mit dem Aushubmaterial hinterfüllt werden. Grobkantige und spitze Steine müssen dabei entfernt werden. Die Hinterfüllung darf nicht mechanisch verdichtet werden. Die Rohrleitungen sollten in ein Sandbett gelegt und auch mit Sand ummantelt werden. Zur Stabilisierung von langen Rohrleitungen sollten Rohrschellen verwendet werden.

## Montage eines Bodenablaufs

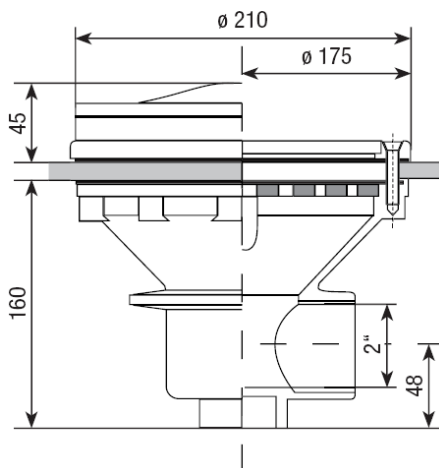
Beim Betonieren der Bodenplatte kann der Bodenablauf gleich mit einbetoniert werden. Füllen Sie diesen dazu mit Wasser, dies verhindert den Auftrieb im weichen Beton. Falls die Bodenplatte mechanisch verdichtet wird, ist eine Aussparung freizulassen und der Bodenablauf erst später einzubetonieren. Dadurch verhindern Sie Schäden am Rohr während des Verdichtens.

Der Bodenablauf sollte ca. 1 cm in die Bodenplatte versetzt werden, wobei die Bodenplatte in einem Radius von 30 cm zum Bodenablauf leicht abgeschragt werden sollte (Vertiefung). Der Abstand des Bodenablaufs zur Stirnseite des Schwimmbeckens sollte ca. 1 m betragen. Bitte beachten Sie die beim Bodenablauf beige packten Einbauhinweise der Hersteller.



Bodenablauf

Aufbau Bodenplatte  
und Montage  
Bodenablauf



# Aufbauanleitung Achensee Top40

Dieser Vorgang wird bis zur gewünschten Beckenhöhe wiederholt. In der letzten Reihe der Styropor-Elemente werden jeweils 2 waagrechte Montageschrauben als Ringanker eingelegt. Verwenden Sie bei der letzten Reihe möglichst feines Betonmaterial und etwas mehr Zement.

Sollten Unebenheiten an der Oberkante entstanden sein, sollten Sie diese ausgleichen, da man diese Kante beim Schwimmen sieht und eine gleichmäßige Fuge zwischen Folie und Beckenrandstein wesentlich schöner ist.

Die Austrocknungszeit beträgt ca. 3 - 4 Wochen (bei Spezialzementen eventuell weniger), danach können das Vlies und die Schwimmbadfolie montiert werden. Falls Sie während der Arbeiten einen Styroporstein beschädigen bzw. zum Montieren der Einbauteile können Sie PU-Montageschaum verwenden.

Die Wände sollten mit Magerbeton oder Schotter hinterfüllt werden. Die Hinterfüllung darf nicht mechanisch verdichtet werden. Falls Sie mit Schotter hinterfüllen, müssen die Rohrleitungen vorher mit Sand ummantelt werden. Zum Schutz des Styroporsteins an der Außenseite sollte man eine herkömmliche PE-Folie verwenden.

## Montage der Einbauteile

Die Einbauteile wie Skimmer, Einlaufdüsen, Gegenstromanlage, Unterwasserscheinwerfer, etc. werden gemäß Vorgaben eingesetzt.

Hierfür sollte eine Stich- oder Lochsäge verwendet werden, um die entsprechenden Ausschnitte in dem Styroporstein vorzunehmen.

## Maßbeispiel für Einbauteile

	600 x 300 x 150 cm	700 x 350 x 150 cm	800 x 400 x 150 cm	900 x 500 x 150 cm
a	100 cm	100 cm	100 cm	100 cm
b	3 cm	3 cm	3 cm	3 cm
c	70 cm	70 cm	70 cm	70 cm
d	50 cm	50 cm	50 cm	50 cm
e			110 cm	120 cm
f	30 cm	30 cm	30 cm	30 cm
g	120 cm	120 cm	120 cm	120 cm
h	30 cm*	30 cm*	30 cm*	30 cm*

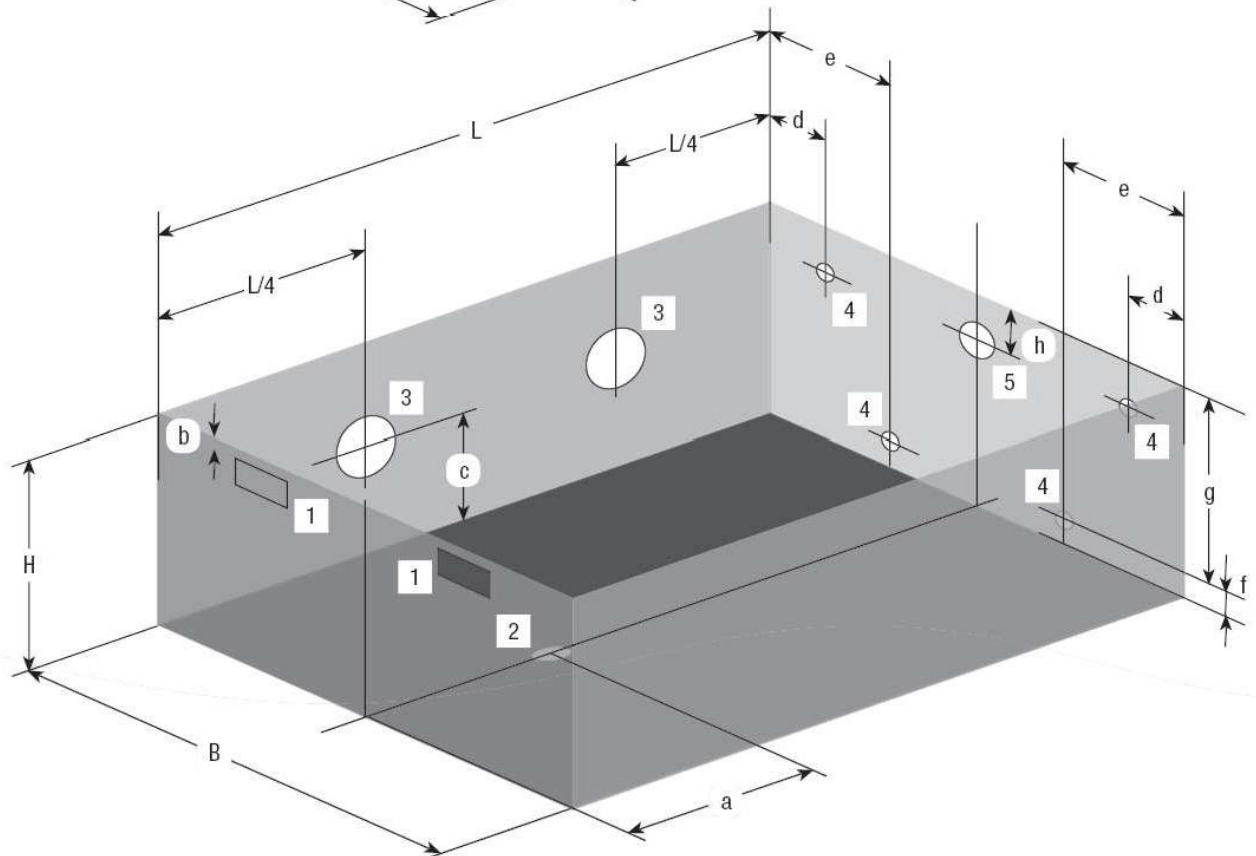
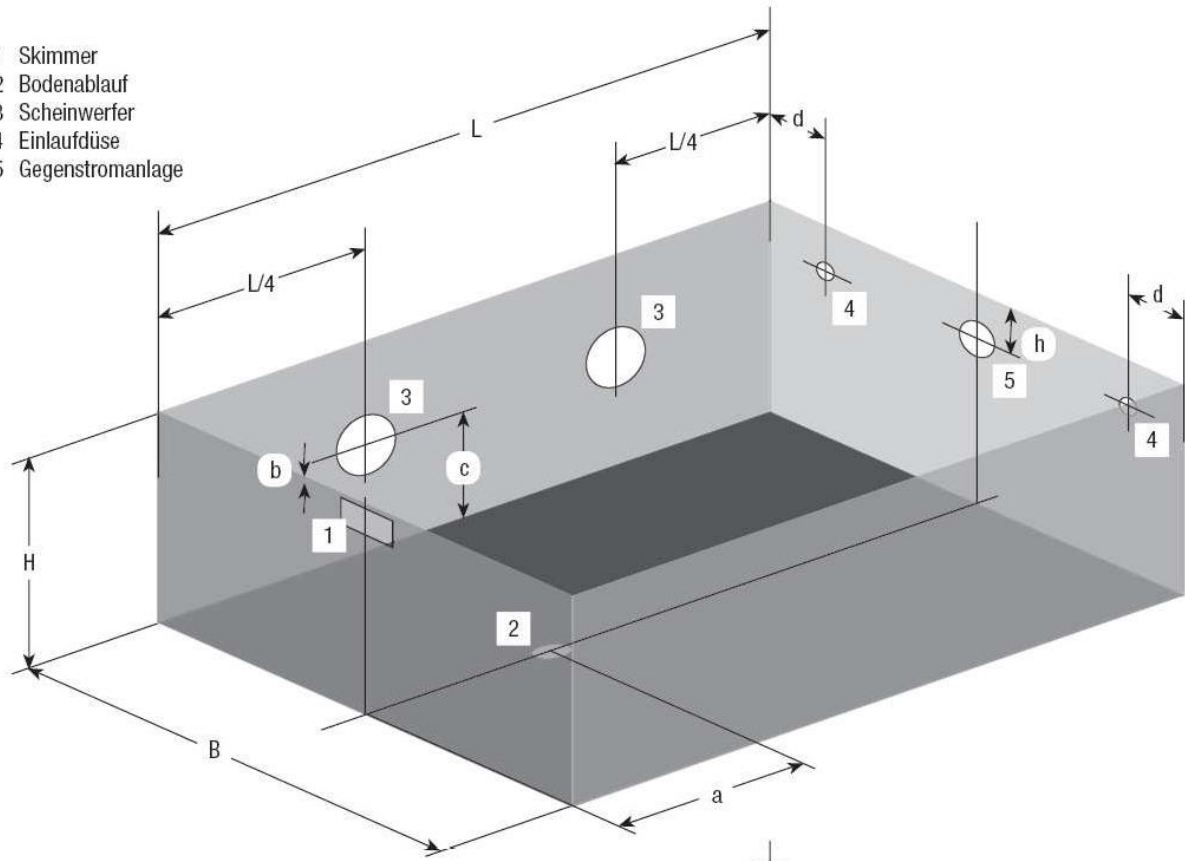
(unverbindlich empfohlene Richtmaße)

\* je nach Typ und Bauart

# Aufbauanleitung Achensee Top40

## Zeichnung Maßbeispiel

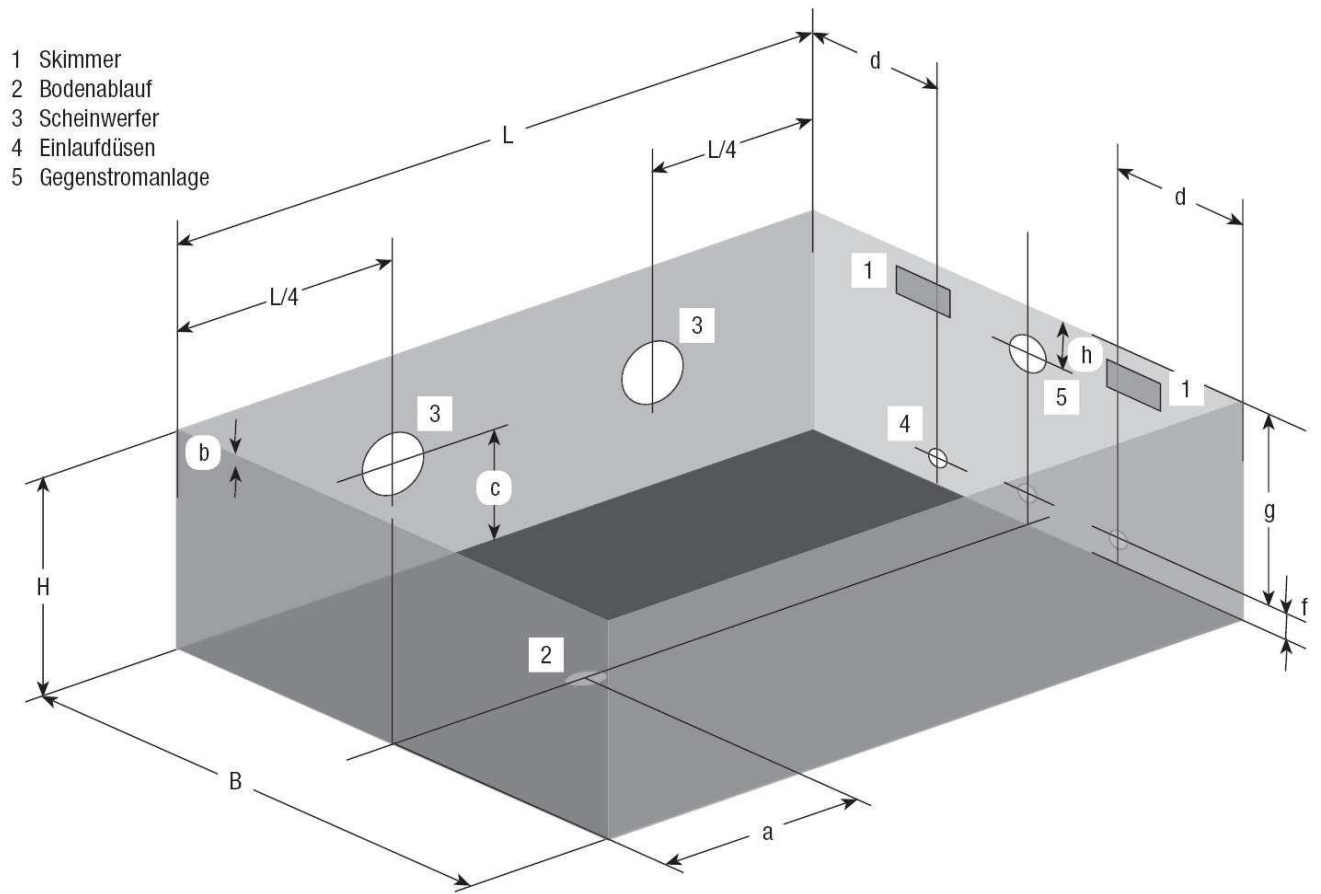
- 1 Skimmer
- 2 Bodenablauf
- 3 Scheinwerfer
- 4 Einlaufdüse
- 5 Gegenstromanlage





# Aufbauanleitung Achensee Top40

## Zeichnung Maßbeispiel

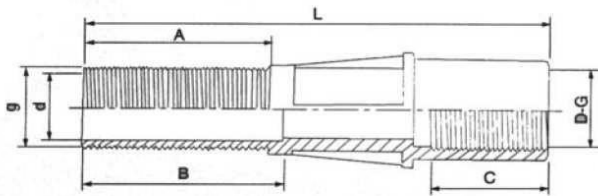


# Aufbauanleitung Achensee Top40

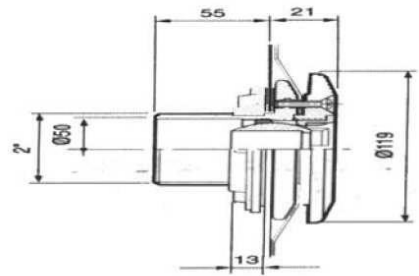
## Die Mauerdurchführungen

Die Wandedurchführungen werden bündig mit dem Styroporstein abschließend eingesetzt.

### Mauerdurchführung



### Einlaufdüse

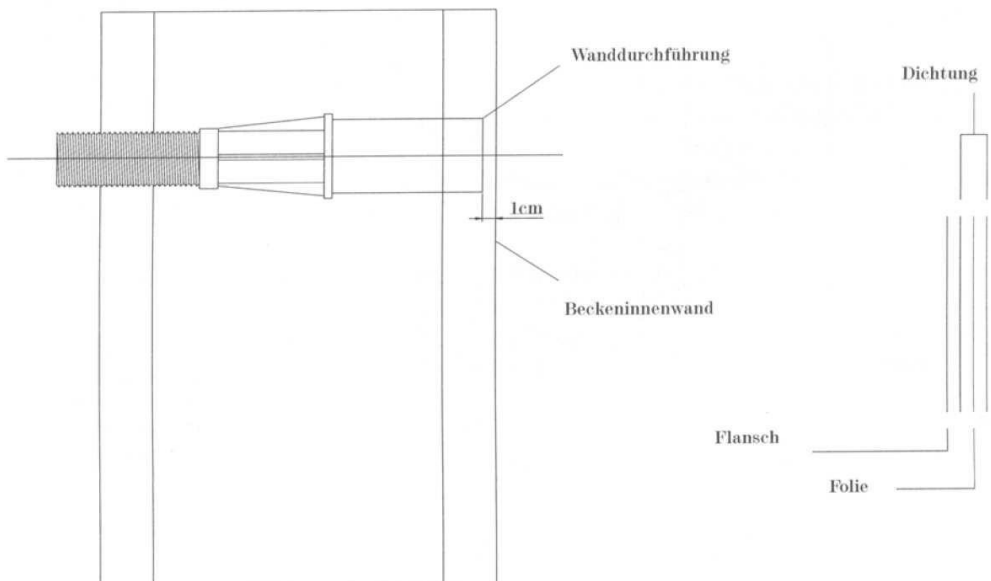


Maße:

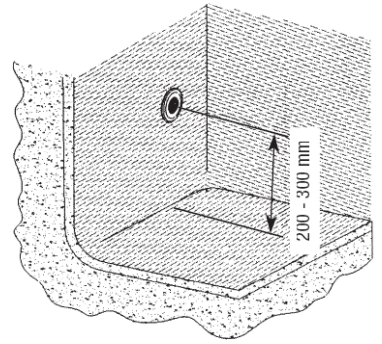
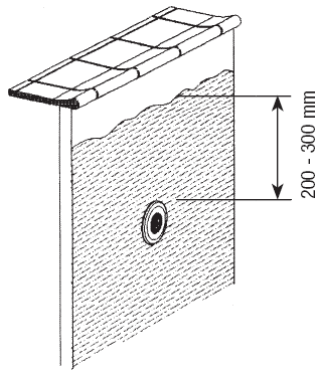
$L = 297 \text{ mm}$     $A = 117 \text{ mm}$     $g = 2^{\circ}$   
 $d = 50 \text{ mm}$     $B = 130 \text{ mm}$     $C = 80 \text{ mm}$     $D-G = 2^{\circ}$



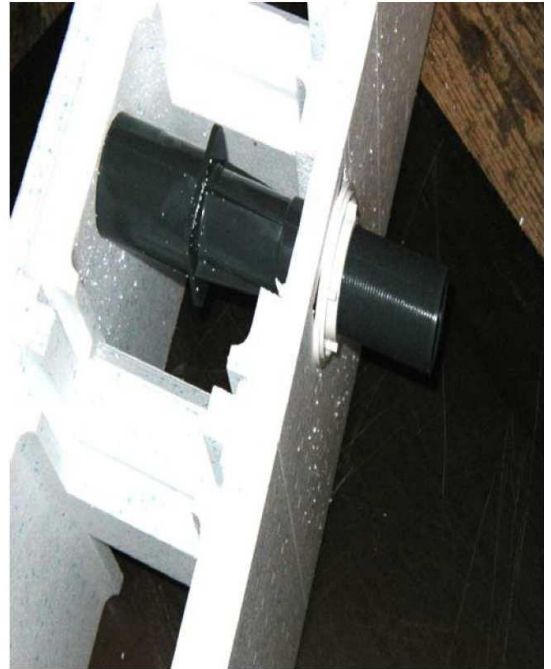
## Schemazeichnung Montage der Mauerdurchführung



# Aufbauanleitung Achensee Top40



Symbolfotos „Einbau der Mauerdurchführung mit Loch- und Stichsäge“





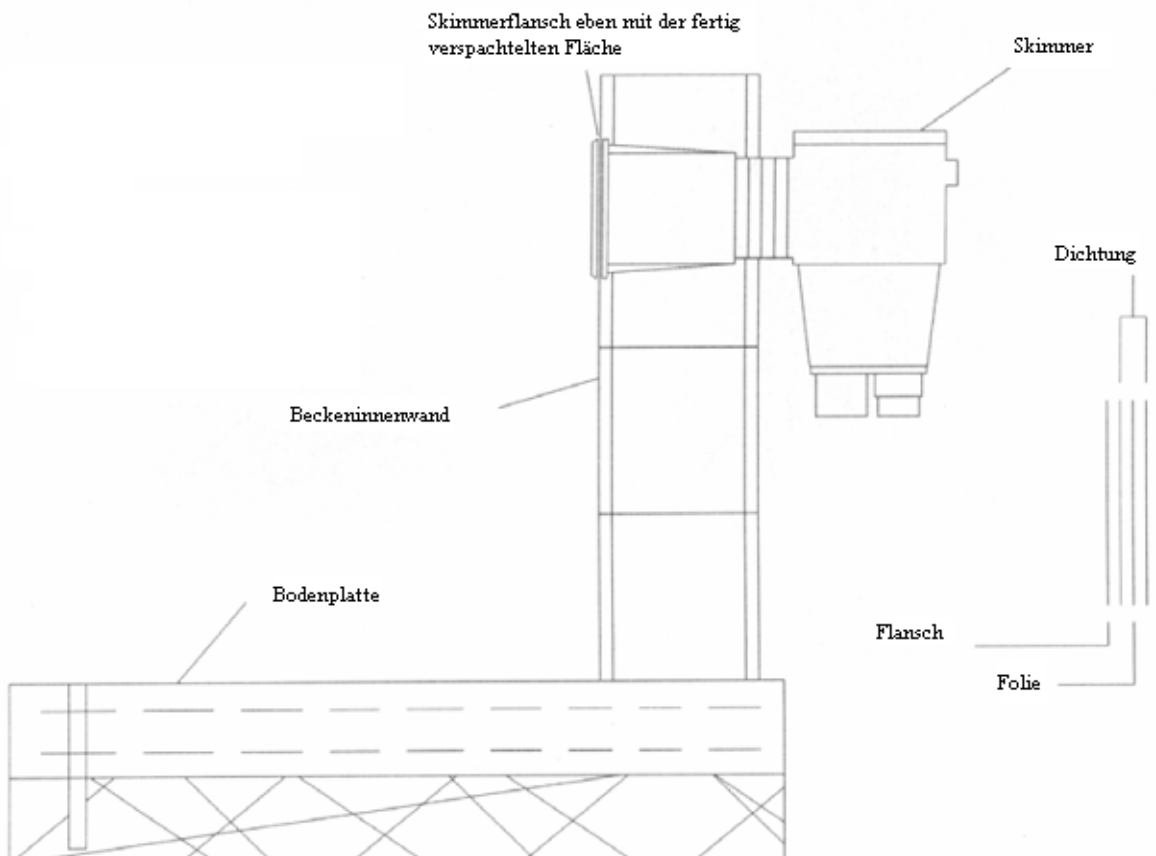
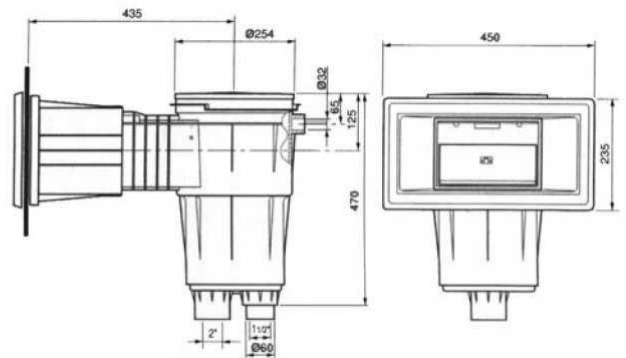
# Aufbauanleitung Achensee Top40

## Der Oberflächenabsauger ( Skimmer )

Die Vorderkante des Skimmers (ohne Flansch; üblicherweise wird bei Achensee Top40 Becken ein Breitmaulskimmer verwendet) sollte plan mit der fertig verspachtelten Fläche verlaufen, sodass nachträglich nur mehr der Folienflansch mit der Dichtung vorsteht. Bei einer Beckenbreite ab 4 m sollten 2 Skimmer verwendet werden.



**Breitmaulskimmer**



# Aufbauanleitung Achensee Top40

## Der Unterwasserscheinwerfer

Der Einbautopf (ohne Flansch) des Scheinwerfers sollte plan mit der fertig verspachtelten Fläche verlaufen, sodass nachträglich nur mehr der Folienflansch mit Dichtung vorsteht.

**Achtung:** Die Kabeldurchführung mit dem Kabelschlauchanschluss muss unbedingt mit Teflonband abgedichtet und nach oben, in Richtung Beckenrand, zeigen.

**Wichtig:** Das Anschlusskabel darf nicht gekürzt werden, da die Scheinwerfer bei der Überwinterung auf den Beckenrand gelegt werden und sonst das Kabel zu kurz ist. Die Scheinwerferlampen werden durch Umspülung mit dem Beckenwasser gekühlt.

Je Scheinwerfer brauchen Sie eine Kabelschutzdose für die Verbindung mit dem Trafo. Die Zuleitungskabel vom Trafo zur Kabelschutzdose sollten mindestens einen Querschnitt von 6 mm<sup>2</sup> zweiadrig haben. Die Kabelschutzdose muss oberhalb des Wasserspiegels montiert werden.



## Die Gegenstromanlage



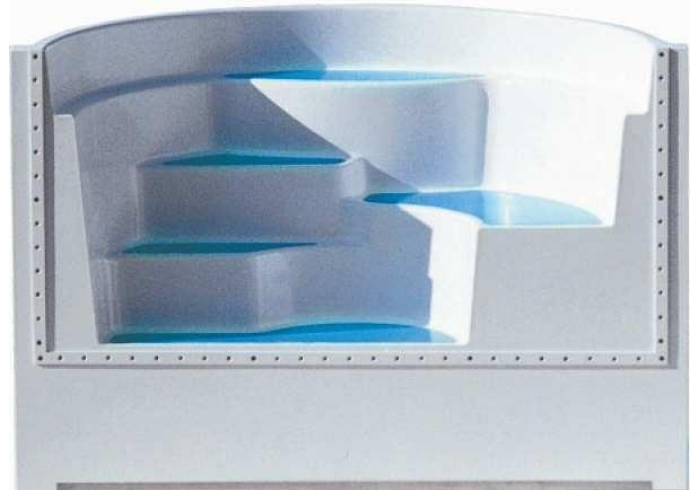
Der Einbausatz der Gegenstromanlage sollte plan mit der fertig verspachtelten Fläche einbetoniert werden.

Lesen Sie zur richtigen Montage der Gegenstromanlage die Spezielle Aufbauanleitung Ihres gewählten Typs.

# Aufbauanleitung Achensee Top40

## Einbau der Römer- oder Acryltreppe

Besonders bei Römertreppen, aber ebenso bei anderen Stufenformen muss der Stufenspiegel vollständig verspachtelt werden. Hier ist besondere Genauigkeit erforderlich, da die nachträgliche Druckbelastung durch das Schwimmbeckenwasser und durch den Auftritt von Personen sehr hoch ist. Die beste Verarbeitung der Schwimmbeckenfolie kann nur dann gelingen, wenn dann Stufentritte und Stufenspiegel zu 100 % waagrecht bzw. senkrecht verlaufen. Sollten Sie eine fertige Treppe einbauen, müssen Sie folgendes beachten: Die Vorderkante der Einbautreppe muss plan mit der fertig verspachtelten Fläche sein. Die Oberkante muss plan mit der Beckenwand abschließen.



**HINWEIS:** Die Treppe muss vor dem Befüllen des Beckens untermauert bzw. mit Beton hinterfüllt werden!



Die gefärbte Acrylfaser ist ein hochwertiges, angenehm zu berührendes Material, das der Treppe außergewöhnliche Haltbarkeit und eine erstklassige Qualität verleiht.

Die hohe Abnutzungsresistenz (blättert nicht ab) gewährleistet Ihnen einen optimalen Benutzerkomfort, denn die Acrylfaser behält ihre Eigenschaften über lange Jahre hinweg. Die Treppe ist unkompliziert in der Montage und eignet sich hervorragend zur Integration in massive Beckenwände. Die Treppe ist mit einem integrierten Rundumflansch zur Aufnahme der Folie und gleichzeitigen Abdichtung versehen. Alle handelsüblichen Folien können verwendet werden.

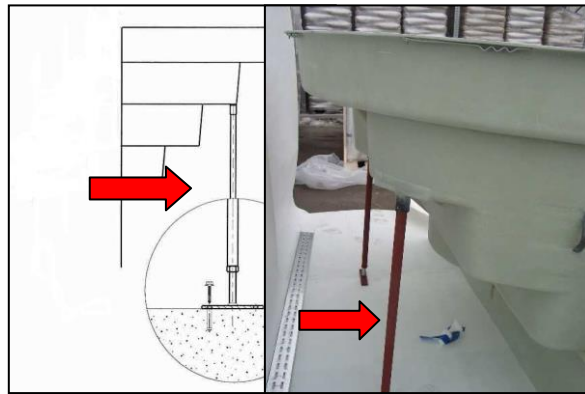
Für eine ordnungsgemäße Installation sollten 2 Personen zur Verfügung stehen. Beim Hantieren mit der Treppe sollten Handschuhe getragen werden, da Glasfaser splitter unangenehme Verletzungen an der Hand verursachen können. Eine Verschmutzung der Acryloberfläche ist möglichst zu vermeiden. Alle entstandenen Verschmutzungen mit viel Wasser und einem Schwamm abwaschen. Harte Gegenstände verursachen Kratzer und sind zu vermeiden. Ebenso darf kein Aceton oder sonstiger lösemittelhaltiger Reiniger benutzt werden, weil die Oberfläche angelöst würde. Eine durch Nichtbeachtung dieser Hinweise entstandene Beschädigung oder Beeinträchtigung ist nicht reklamierbar.



# Aufbauanleitung Achensee Top40



Teleskopartige Stützen ermöglichen ein leichtes justieren der Treppe.



Die Treppe wird immer für eine Beckentiefe von 150 cm geliefert. Sie können diese aber bis zu einer Höhe von 120 cm in jeder beliebigen Höhe kürzen. **Stellen Sie die mitgelieferten zwei Stück Teleskopstützen unter die Treppe und justieren Sie diese auf die gewünschte Höhe.**



Kontrollieren Sie nun, ob die Treppe in der Waage steht und befestigen Sie danach die Teleskopstützen endgültig, indem Sie diese am Boden festschrauben. Bohren Sie nun in das obere Ende der Stütze ein Loch und befestigen Sie die Stütze mit einer Schraube in der Einsteckhülse. Sie verhindern damit, dass die Polyestertreppe beim Hinterfüllen mit Beton hochgedrückt wird.

# Aufbauanleitung Achensee Top40

## Installationsvorbereitung:

Das Betonfundament (Beckenboden) muss die räumliche Tiefe der Treppe mit einbeziehen, d.h. es muss bis unter die Treppe reichen. An der Maueröffnung sollte in jede Steinlage eine Gewindestange von ca. 50 cm Länge der Stärke M14 eingelegt werden. Der Abstand von der Wand darf maximal 6 - 7 cm von der Beckeninnenseite aus gemessen betragen. Die Gewindestange soll den Endschuber durchstoßen und mindestens 5 cm in die Maueröffnung hineinragen. Zur Reinhaltung des Gewindes sollte dieser überstehende Teil bei den Betonarbeiten mit Klebeband abgeklebt sein.

Zusätzlich benötigtes Material und Werkzeuge (wie aus der Installationsanleitung ersichtlich):

- Schraubenmuttern M14 für die eingelegten Gewindestangen
- Unterlegscheiben mit mindestens 40 mm Durchmesser und passender Lochgröße (M14)
- Stichsäge oder kleiner Winkelschleifer mit Trennscheibe (Augen- und Mundschutz)
- entsprechende Schraubenratsche oder Schlüssel
- Holzbohle (250 x 40 x Treppenbreite + 500 mm)
- verschiedene Kanthölzer, Bretter, Latten und Holzkeile
- Mauersteine (Styropor, Ziegel, oder ähnliches)
- Beton und Kies oder Splitt (ohne Sandanteil)
- Armierestäbe 8 und 10 mm sowie Bindedraht
- Silikon oder Montageschaum
- Japanmesser und Wasserwaage

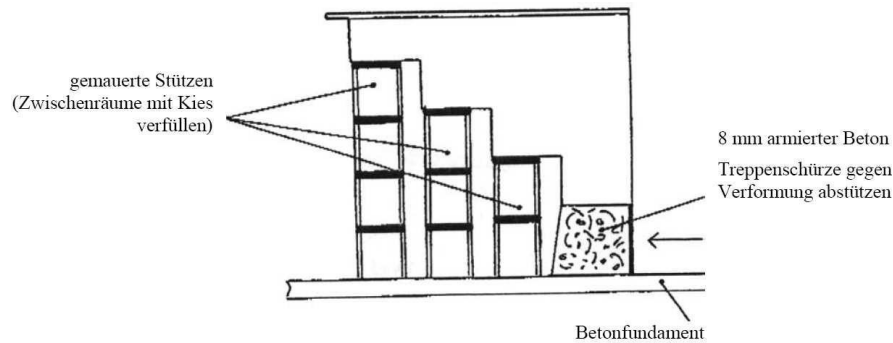
Zuerst den Abstand der Gewindestangen vom Beckenboden aus ausmessen und mit dem Faserstift auf die nach hinten abgewinkelten Seiten der Treppe übertragen. Dann schneiden Sie an den Markierungen mit der Säge oder Trennscheibe Langlöcher ein. Die Tiefe und Breite der Einschnitte sollte genügend Spielraum zum Bewegen und Anpassen der Treppe lassen, jedoch kleiner als die verwendeten Unterlegscheiben sein, damit diese genügend Auflagefläche behalten. Die Treppe nun von der Beckeninnenseite her in die Maueröffnung stellen, so dass die Gewindestangen in die Langlöcher geführt werden können. Auf jedes Gewinde wird eine ausreichend große Unterlegscheibe aufgeschoben und eine Mutter von Hand soweit aufgeschraubt, dass die Treppe provisorisch fixiert ist.

Jetzt erfolgt das Ausrichten der Treppe - diese zur Sicherheit auf Winkligkeit (90° von der waagrechten Oberkante zur senkrechten Beckenwand) überprüfen. Sollte ausnahmsweise der Winkel nicht 90° betragen, so ist bei Schalsteinwandssystemen der waagrechten Oberkante zur Vermeidung einer Randsteinfuge der Vorzug zu geben, weil die unteren Schalsteine durch Abschleifen leicht an die Treppe angepasst werden können.

**TIPP:** Bei Installation mit 1° Gefälle läuft das Wasser von den Treppenstufen bei der Entleerung des Beckens selbständig ab. Bitte beachten: Die Vorderkante der Einbautreppe muss plan mit der fertig verspachtelten Fläche sein. Die Oberkante muss plan mit der Beckenwand abschließen.

## Aufbauanleitung Achensee Top40

Hat die Treppe ihren endgültigen Sitz, werden die Schrauben mittels Ratsche oder Schlüssel angezogen. Das Drehmoment an der Schraube sollte nur so hoch sein, dass die Treppe unbeweglich fixiert ist, keinesfalls das Material einer zu hohen Spannung aussetzen. Sollte der Zwischenraum zwischen Treppe und Wand zu groß sein, ist es ratsam zu unterfüttern, damit die Spannung der Schrauben gewährleistet bleibt.



Als nächstes wird die Schürze unter der letzten Treppenstufe von der Beckeninnenseite her mit einer Holzbohle gegen Druck von der anderen Seite vollflächig abgestützt, so dass die Schürze sich nicht durch den Betondruck verziehen oder ausbeulen kann. Eine Betonverstärkung (armiert mit 8 mm) zur Befestigung der untersten Treppenstufe gießen. Der Beton sollte den gesamten Raum zwischen Bodenplatte und Unterkante der untersten Stufe ausfüllen. Die einzelnen Stufen sind nun alle zu untermauern. Hier ist der langfristigen Sicherheit der Vorzug zu geben, d.h. je mehr Stützen unter den Stufen, desto besser. Die noch verbleibenden Hohlräume unter der Treppe werden mit Reinkies oder Splitt so verfüllt, dass keine Luftblasen unter den Stufen verbleiben.

### WICHTIG:

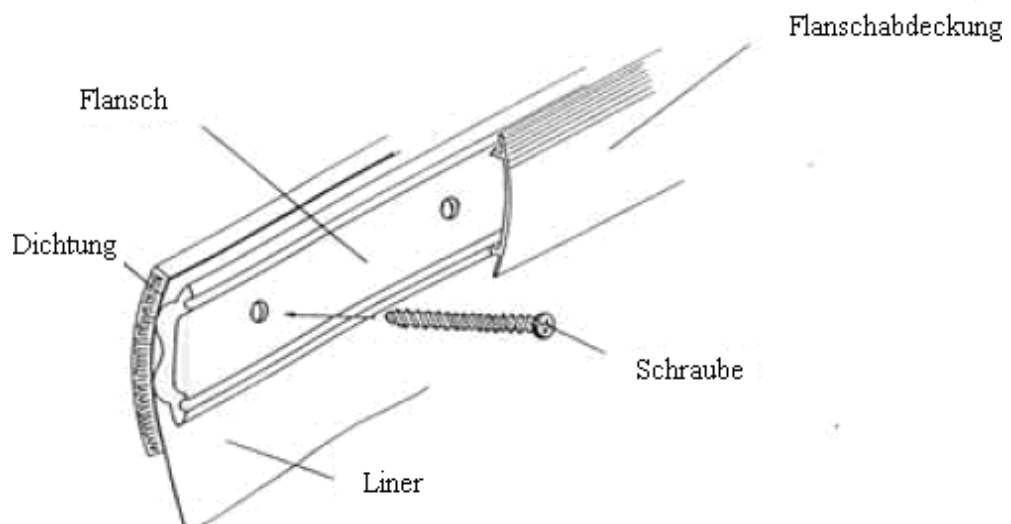
Das Material darf sich nicht verdichten - keinesfalls Sand verwenden. Auch spitzes Material ist zu vermeiden. Nach dem Auffüllen der Baugrube sollte um die Oberkante der Treppe ein 4-fach armierter Ringanker aus 10 mm Baustahl (auch geeignet zum Auflegen der Randsteine) betoniert werden. Wurden vorher aus den Wänden entsprechende Armierungsstäbe herausgezogen, kann durch die Überlappung die Treppe fest in diesen Verbund einbezogen werden. Zum Schluss eventuelle Fugen oder Versatz zwischen Treppe und Wand durch Ausspritzen oder Verspachteln ausgleichen.

Nach dem Entfernen der Schutzhölzer vor den Flanschen diese wie folgt demontieren: Die geklemmte Flanschabdeckung von einer Seite beginnend aus der Halterung ziehen. Die teilweise angeschraubten Klemmschienen abschrauben. Die Flanschnut an der Treppe überprüfen und gegebenenfalls reinigen. Die Klebeschuttfolie des der Treppe beigefügten Dichtbandes ca. 10 cm abziehen, in die Nut einlegen und andrücken. Diese Prozedur stückweise wiederholen, bis das

## Aufbauanleitung Achensee Top40

Dichtband sauber in der Nut eingeklemmt ist. Bitte darauf achten, dass das Band in den beiden Ecken (Schnittpunkt waagerechter Flansch zu den beiden senkrechten Flanschen) bündig schließt.

Bei der Folie unterscheidet man zwischen vor Ort verlegter Folie und einer im Werk vorkonfektionierten Auskleidung. Bei der vor Ort verlegten Folie kann der Monteur die Folie direkt an den Flansch anpassen. Die konfektionierte Auskleidung wird komplett im Klemmprofil eingehangen, so dass auch die Treppe überdeckt ist. Die Folie gleichmäßig an der Treppe faltenfrei auslegen, danach das Becken bis zu einem Wasserstand von ca. 15 cm auffüllen, damit die Folie gespannt ist.





## Aufbauanleitung Achensee Top40

**ACHTUNG:** Die Treppe ist zur Fixierung des Flansches vorgebohrt - zusätzliche Bohrlöcher in der Treppe sind daher absolut zu vermeiden, da diese zu Leckagen führen können, wenn zu tief gebohrt wird (kompletter Durchstoß). Die im Polyester eingelassene Schraubenhalterung besteht aus Kunststoff. Bei maschineller Fixierung der Schrauben (Akkuschrauber) ist unbedingt darauf zu achten, dass das Drehmoment der Maschine nicht zu hoch eingestellt ist, um ein Überdrehen der sich selbst einschneidenden Schrauben zu vermeiden. Es wird empfohlen, die Schrauben in zwei Schritten anzuziehen: mit der Maschine fast bis zum Anschlag schrauben, dann die letzte Umdrehung mit einem Schraubendreher durchführen.

Der Flansch wird nun angesetzt und mit der Schraube die Folie und das Dichtband durchbohrt, so dass die Schraube ein vorgebohrtes Loch in der Treppe trifft. Nach und nach alle Schrauben auf diese Weise eindrehen. Mit einem scharfen Japanmesser wird die Folie nun innerhalb des Treppbereichs sauber entlang des Flansches abgeschnitten.



# Aufbauanleitung Achensee Top40

## Einbaubeispiel Ecktreppe

Installationsvorbereitung wird analog der Römertreppen vorgenommen.



# Aufbauanleitung Achensee Top40

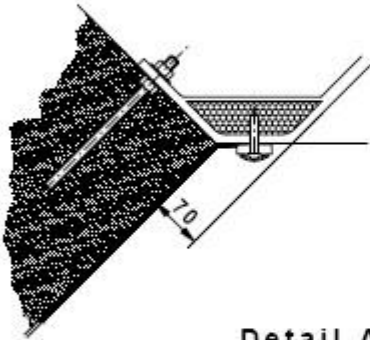
## Einbaubeispiel Ecktreppe

Installationsvorbereitung wird analog der Römertreppen vorgenommen. Einbauvariante 1

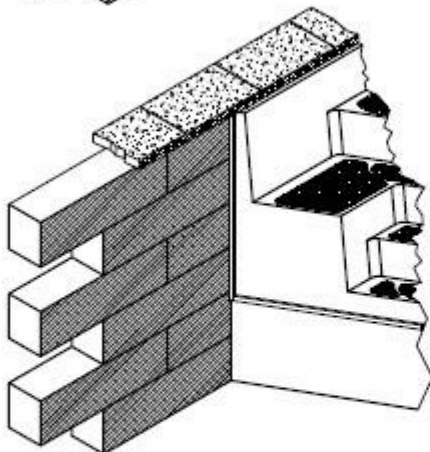
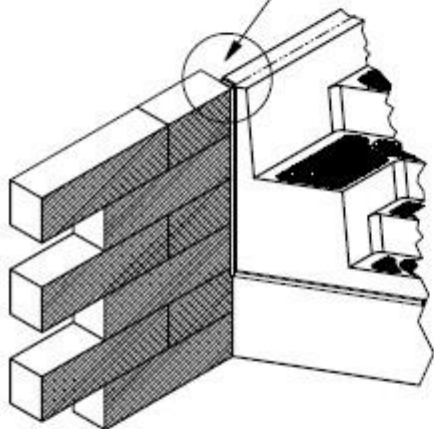
### Montage-Anweisung Eck Treppe Ravenna 200/200 mit Klemmleiste

Einbau

: in Detail A:



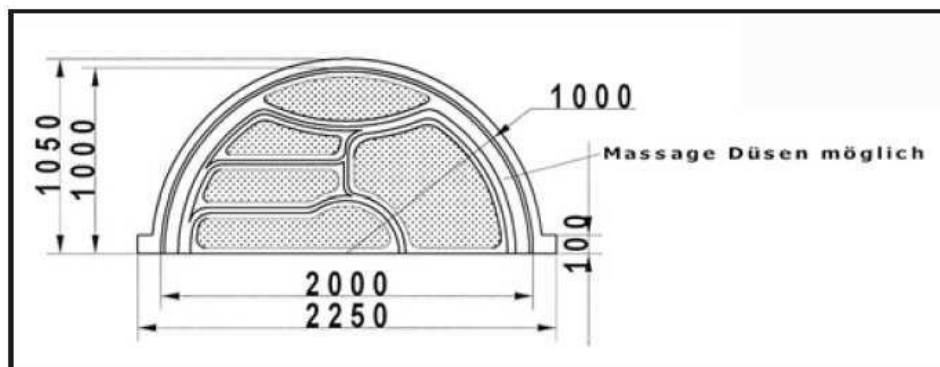
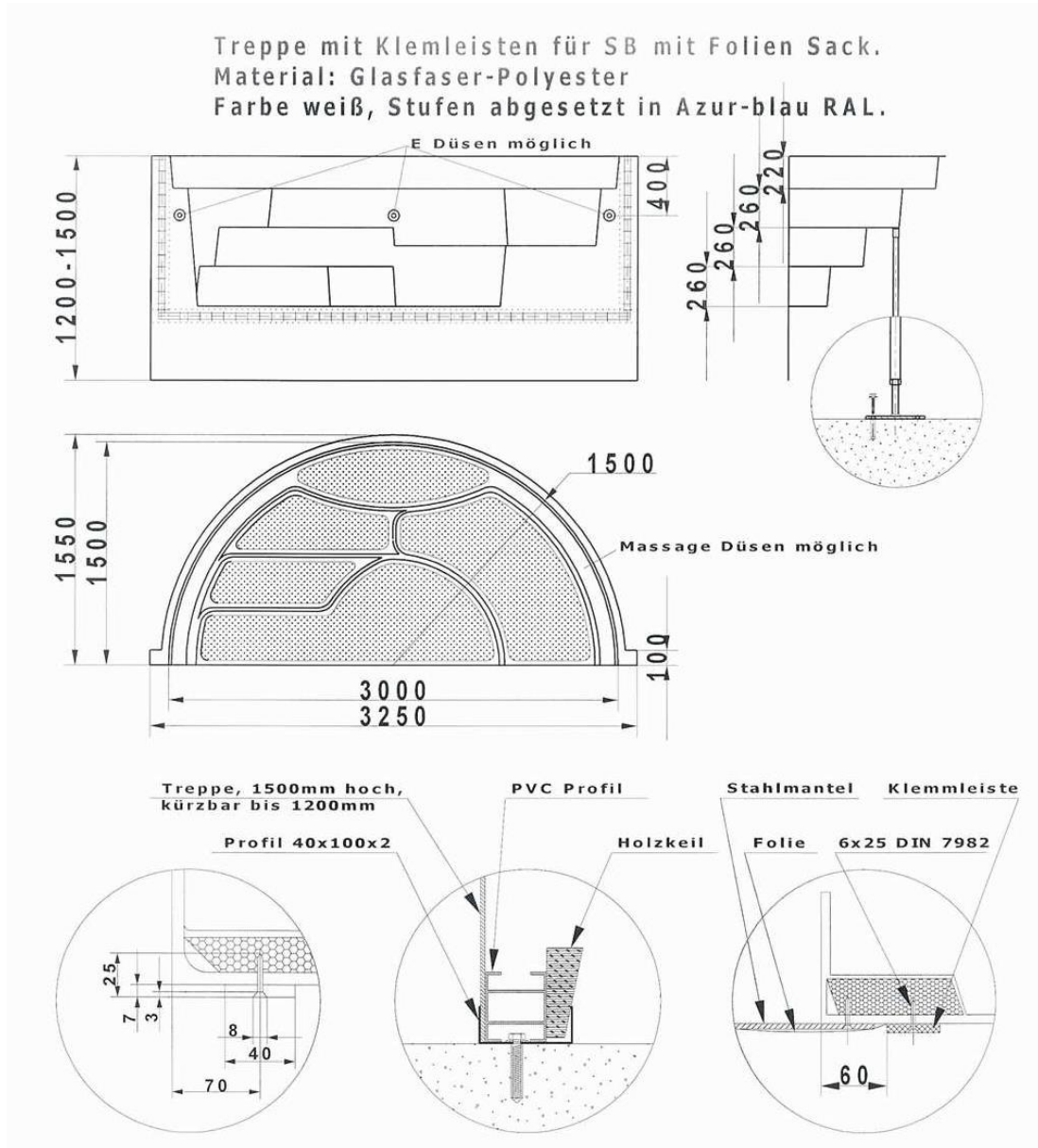
Detail A



Randstein ragt 2 cm  
über Oberkante Becken,  
aber Oberkante Treppe  
ragt 5 cm vor Randstein.

# Aufbauanleitung Achensee Top40

Da das Dichtband nachgiebig ist, den Sitz und das Drehmoment der Schrauben nach etwa 1 Stunde überprüfen und gegebenenfalls mit dem Schraubendreher etwas nachspannen. Zum Schluss die Flanschabdeckung auf den Flansch aufdrücken bis diese einrastet.





# Aufbauanleitung Achensee Top40

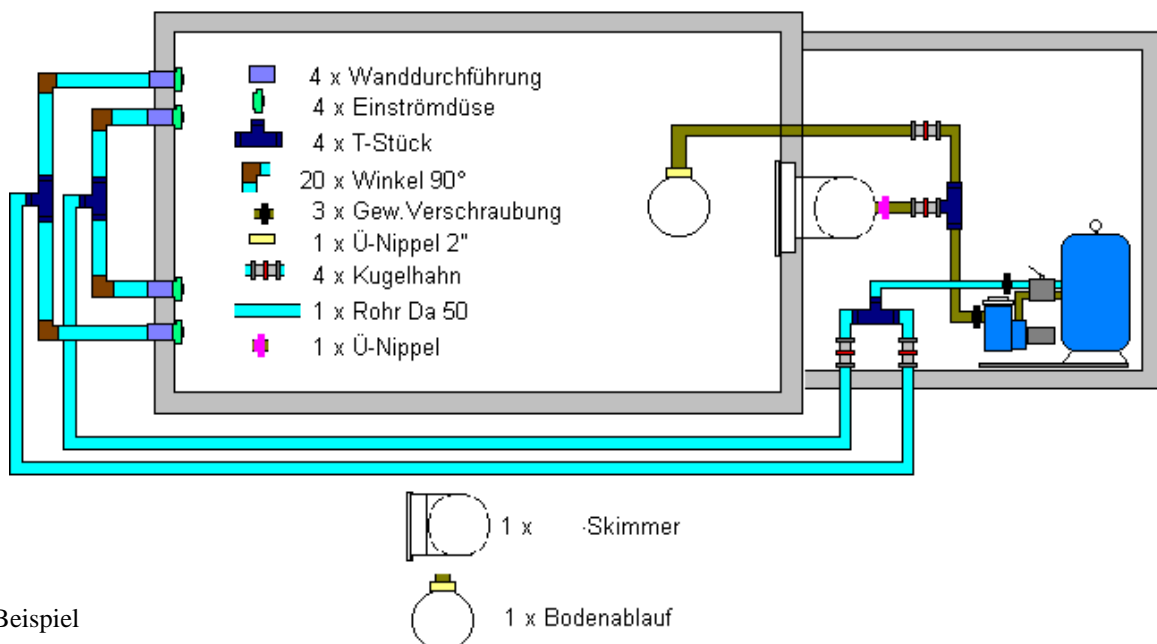
## Die Verrohrung

Während der Beton austrocknet (Austrocknungszeit ca. 3 - 4 Wochen) kann man die Verrohrung in Angriff nehmen.

Wie verrohren Sie richtig?

1. Alle PVC-Teile wie Rohre und Fittings mit Tangit-Reiniger reinigen. Anstelle von Rohren können Sie auch unseren Flex-Schwimmbadschlauch sowie die zugehörigen Flex-Fit Fittings verwenden.
2. Zwei zu verklebende Teile (z.B. ein Fitting und ein Rohr) müssen separat mit Tangit-Kleber bestrichen werden (dafür eignet sich ein Pinsel sehr gut).
3. Die Austrocknungszeit des Klebers beträgt 24 Stunden, die Klebe stellen dürfen während dieser Zeit keinem Druck ausgesetzt werden.
4. Achtung: Die Mindesttemperatur der Luft beim Verkleben sollte bei 10 - 12°C liegen.
5. Wird die Beckenhydraulik mit Fittings und Flex-Schwimmbadschlauch gebaut, bietet dies den Vorteil nach Montage das Becken sofort abdrücken zu können, da keine Klebeverbindungen erforderlich sind.
6. Bei jeder Zu- und Rückleitung sollte man einen Kugelhahn anbringen, da man sich die Arbeit der Überwinterung erleichtert. Weiterhin können durch dieses System Strömungen gezielter dosiert werden.
7. Bei der Sandfilteranlage sollte man Verschraubungen anbringen, um eine leichte Demontage zu gewährleisten.
8. Die Rohrleitungen sollten immer knapp oberhalb der Bodenplatte verlaufen, so können diese durch den Erddruck nicht beschädigt werden. Bevor Sie das Becken hinterfüllen und somit die Verrohrung zuschütten, sollten Sie unbedingt eine Druckprobe machen, um zu überprüfen, ob die Verrohrung dicht ist.

## Verrohungsplan für HP - Achenseebecken



# Aufbauanleitung Achensee Top40

## Die Vliesmontage

Bevor Sie die Schwimmbadfolie montieren, müssen Sie ein Vlies an Boden und Seitenwänden als Unterlage anbringen (dies dient dazu, die Folie nicht direkt mit dem Styropor in Verbindung zu bringen, da dieses der Folie den Weichmacher vorzeitig entziehen könnte). Zum Befestigen des Vlieses sollte man einen lösungsmittelfreien Sprühkleber verwenden, der sich mit Styropor verträgt.

Das Vlies darf nicht überlappend verlegt werden, da sonst Falten in der Folie entstehen. Anschließend schneiden Sie das Vlies rund um die Einbauteile aus und kleben die mitgelieferten Dichtungen auf jedes Einbauteil.

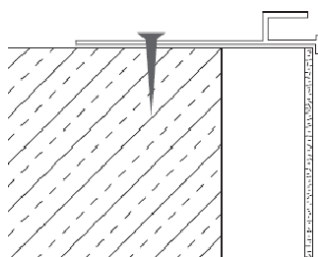
### Wichtig:

Im Dichtungsbereich der Einbauteile darf kein Vlies sein, da dies sonst zu Undichtigkeiten führen kann. ( Dochtwirkung )

Achten Sie darauf, dass alle Schraubverbindungen der Verrohrung (ohne Gummidichtung), wie Mauerdurchführungen und Einlaufdüsen mit Teflonband abgedichtet sind. Die Einbauteile und Einlaufdüsen müssen vor Verlegung der Folie montiert und mit Teflonband eingedichtet werden (ohne Flanschteile). Falls Ihr Vlies nicht gegen Pilzbefall imprägniert ist, sollten Sie dies mit Desinfektionsmittel unbedingt vornehmen (denken Sie dabei an Kondenswasserbildung).

## Die Montage der Klemmprofilleiste

Die Klemmprofilleiste wird im Winkel von 90° verlegt, wobei die Leiste jeweils ca. 5 mm vor der Ecke gekürzt wird. Die entstehenden Abstände sollten mit Silikon abgedichtet werden. Die Leiste wird mit Schlagdübeln befestigt, diese werden ca. alle 25 cm angebracht. Die Beckeninnenwände und der Beckenrand müssen gerade sein, überstehende Betonspritzer sollten abgekratzt werden, weiters dürfen keine Wellen im Beton sein. Bitte beachten Sie, dass die Leiste plan mit der Beckeninnenwand abschließt.

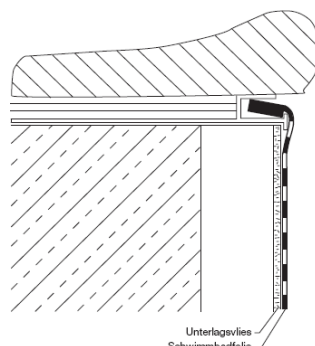


## Die Montage der Schwimmbadfolie

Die Montage der Schwimmbadfolie sollte nie in direkter Sonneneinstrahlung erfolgen, da durch die entsprechende Wärmeausdehnung keine Passgenauigkeit der Schwimmbadfolie gegeben ist. Der optimale Zeitpunkt der Folienmontage ist im Sommer frühmorgens oder spätabends. Die Montage sollte nur bei Temperaturen von 18-22° C erfolgen.

Vor Montage der Schwimmbadfolie bitte darauf achten, dass sowohl der Beckenboden als auch die Beckenwände trocken sind, nach starken Regenfällen ist eine Folienmontage unter keinen Umständen ratsam!

Die Schwimmbadfolie wird in der Beckenmitte ausgerollt, anschließend wird die Folie in die bereits montierte Klemmprofilleiste, die am Beckenrand mit Schlagdübeln



# Aufbauanleitung Achensee Top40

befestigt ist, hineingedrückt. Nachdem Sie das erledigt haben, streifen Sie die Folie aus, sodass diese fast faltenfrei am Boden des Beckens liegt. Beginnen Sie mit dem Befestigen der Folie immer an einer Längsseite. Danach wird die Folie immer gegenüberliegend in die Leiste gedrückt, die 4 Ecken kommen zum Schluss. Bei Schrägfalten an den Beckenwänden können Sie die Folie in Faltenrichtung nochmals ausrichten.

Wenn Sie das gemacht haben, beginnen Sie mit dem Befüllen des Beckens. Dabei wäre es von Vorteil, wenn Sie bei einem Wasserstand von ca. 3 - 5 cm die restlichen Falten am Beckenboden herausstreifen (von der Beckenmitte beginnend).

Bei einem Wasserstand von ca. 15 cm montieren Sie den Bodenablaufflansch. Alle anderen Einbauteile können Sie jeweils bei einem Wasserstand von ca. 15 cm unter dem jeweiligen Einbauteil montieren.

Eine Dichtung kommt hinter die Folie (direkt auf das Einbauteil), die zweite Dichtung kommt vor die Folie. Danach wird der Flansch durch die Folie hindurch angeschraubt. Erst dann wird die Folie ausgeschnitten. Das Anschrauben darf nur von Hand geschehen, um die Schrauben nicht abzdrehen.

Wichtig: Bei der Flanschmontage ist zu beachten, dass Sie den Flansch montieren, bevor Sie die Folie ausschneiden, damit nicht durch das Straffen der Folie Ihr Folienschnitt verrutscht.

Achtung: Die Punkte „Montage der Klemmprofilleiste“ und „Montage der Schwimmbadfolie“ gelten nur bei Verwendung unserer Einhängefolien. Bei Verwendung von gewebeverstärkter 1,5 mm Schwimmbadfolie ist eine Klemmprofilleiste nicht notwendig. Für die Montage dieser Folie gibt es andere Verarbeitungsrichtlinien, dies sollte daher von einem Fachhändler durchgeführt werden.

## **Weitere wichtige Hinweise**

Alle Elektroanschlüsse müssen von einem anerkannten Fachbetrieb durchgeführt werden. Die Bestimmungen der DIN und VDE ( z.B. DIN VDE 0100 Teil 702 ) müssen eingehalten werden.

Die Schwimmbadwasserpflegemittel müssen für Kinder unerreikbaar aufbewahrt werden und dürfen in konzentrierter Form nicht vermischt werden.

Alle Verlegungshinweise beziehen sich nur auf unsere Einbauteile. Sollten Sie andere Teile verwenden, sind die Herstellerhinweise unbedingt zu beachten.

# Aufbauanleitung Achensee Top40





# Aufbauanleitung Achensee Top40

## Die Überwinterung

Senken Sie den Wasserstand ca. 10 – 15 cm unterhalb des Skimmers. Das Becken darf nur zum Reinigen kurzfristig vollständig entleert werden. Falls Sie eine Gegenstromanlage haben, ist der Wasserstand unterhalb der Gegenstromanlage abzusenken. Stellen Sie den pH-Wert des Beckens zwischen 7,2 – 7,4 ein.

Geben sie BWT Winterschutz (1 Liter für 25 m<sup>3</sup>) ins Becken, damit die Frühjahrsreinigung leichter funktioniert und die Folie geschmeidig bleibt und sich keine Kalkablagerungen bilden.

Reinigen und Spülen Sie die Folie oberhalb des Wasserstands mit klarem Wasser ab.

Nehmen Sie die Scheinwerfer heraus und platzieren Sie diese sturmgeschützt am Beckenrand.

Entleeren Sie die Rohrleitungen (Skimmer, Gegenstromanlage, obere Einlaufdüsen).

Entfernen Sie die Entleerungsschrauben von Vorfiltergehäuse, Filterpumpe und Filterkessel. Öffnen Sie den Filterkessel und entfernen Sie den Sand.

Entfernen Sie die Einstiegsleiter und entleeren Sie die Leiterholme.

Decken Sie das Becken mit einer lichtundurchlässigen Plane ab.

## **Hinweise zur Schwimmbadpflege**

Die mechanische Reinigung erfolgt mit einer Sandfilteranlage. Als Faustregel gilt: Das Wasser sollte zweimal pro Tag komplett umgewälzt werden. Des weiteren sollte die Filteranlage einmal pro Woche rückgespült werden.

Beispiel:

Ihre Filterpumpe hat eine Leistung von 10 m<sup>3</sup>/h, Ihr Becken fasst 40 m<sup>3</sup>, somit muss die Filteranlage pro Tag 8 Stunden laufen, um das Becken zweimal komplett umzuwälzen.

Die chemische Reinigung erfolgt mittels der Wasserpflegemittel. Ihr Fachhändler hat dazu die entsprechenden Waspflegetipps. Auf keinen Fall darf Salzsäure bzw. Natronlaugen zur Beckenreinigung verwendet werden, da diese die Edelstahl-Teile und die Folienauskleidung angreifen.

Diese Verarbeitungsanleitung beruht auf Versuchen und praktischen Erfahrungen sowie unseren derzeitigen technischen Kenntnissen und Erfahrungen, sie kann jedoch nur allgemeine Hinweise ohne Eigenschaftszusicherungen geben, da wir keinen Einfluss auf die Baustellenbedingungen und die Ausführung der Arbeiten haben. Diese Verarbeitungsanleitung ist nur für die darin beschriebenen Achensee Top40 bzw. Einbauteile gültig.

**Wir hoffen, Ihnen mit dieser Anleitung die Arbeit etwas erleichtert zu haben und wünschen Ihnen gutes Gelingen und noch jahrelanges Badevergnügen mit Ihrem BWT Pool Products Achensee- Schwimmbecken.**