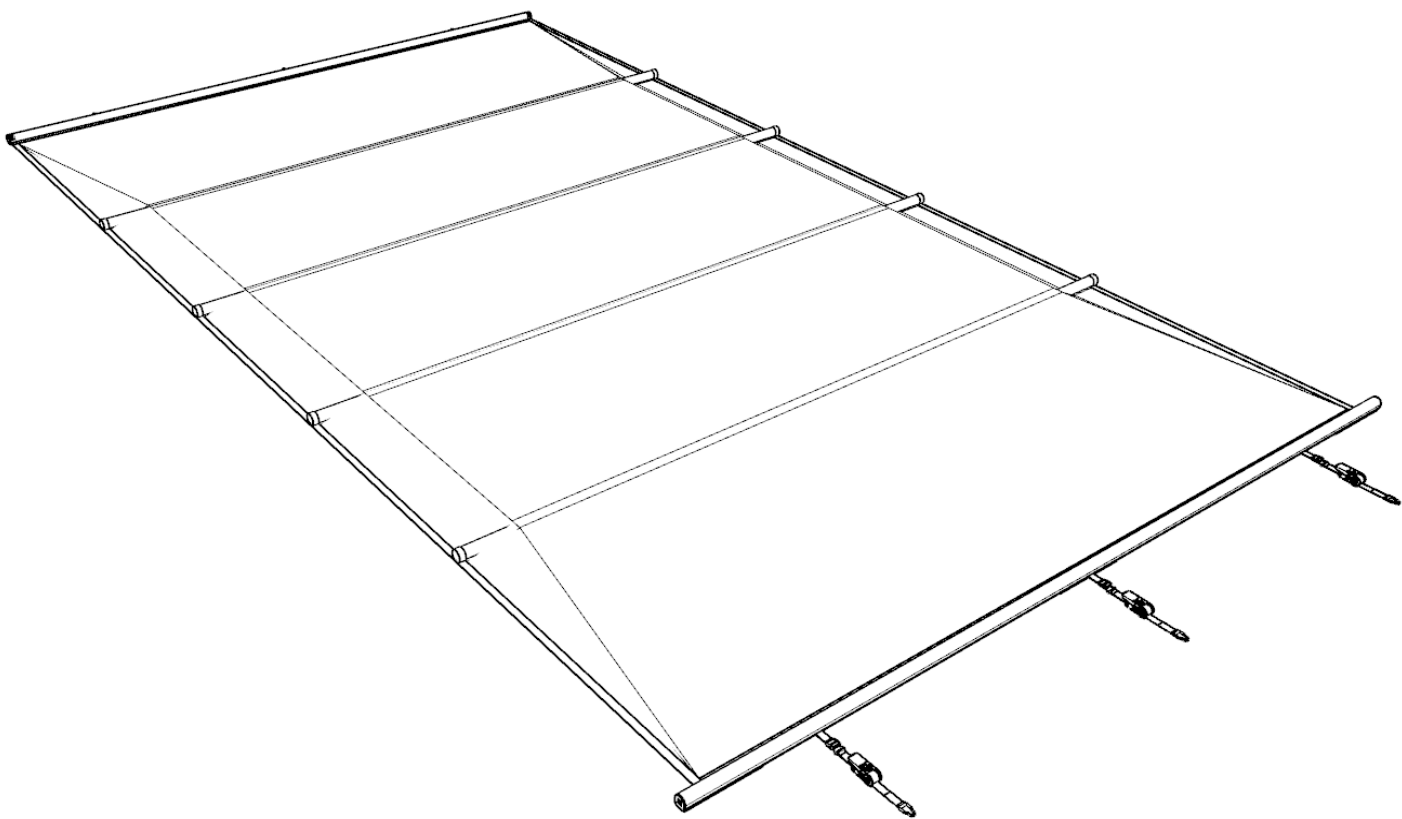




# LIDERPOOL

DE

## MONTAGE UND GEBRAUCHSANLEITUNG *ROLLSCHUTZ SICHERHEITSABDECKUNG*



## Liderpool

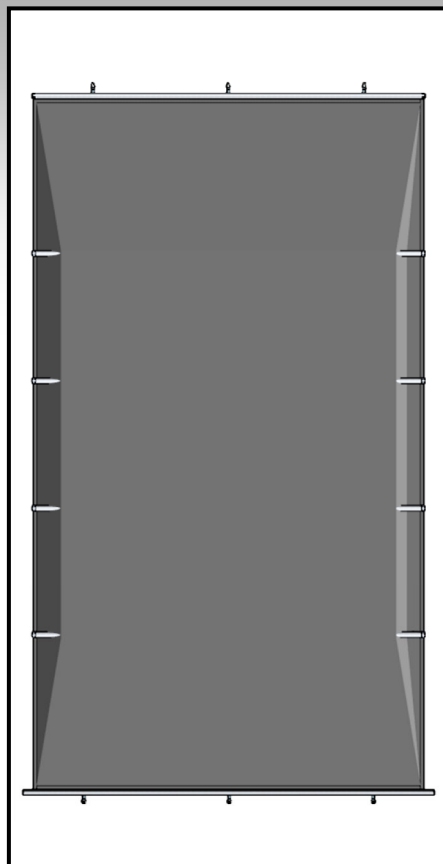
Spółka z o.o.

Dworcowa 29  
62-230 Witkowo (Poland)  
Tel. +48 668 611 684  
E-mail [biuro@liderpool.pl](mailto:biuro@liderpool.pl)

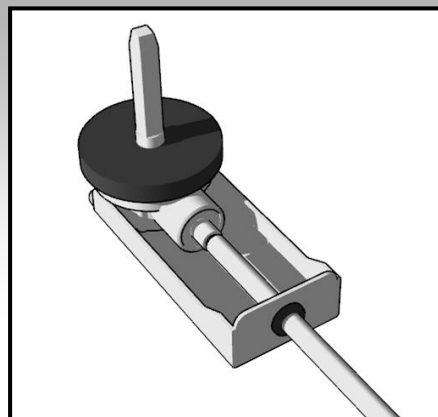
[www.liderpool.de](http://www.liderpool.de)

Zubehör für Rollschutz	S. 2
Montageanleitung	S. 3
Aufrollen	S. 6
Abrollen	S. 7
Windschutz - Streifen in den Rohren	S. 8
Windschutz - Gummi für geschweißte Ösen	S. 9
Windschutz - Gummi für Keder	S. 10
Sicheres Benutzen, Reinigung, Konservierung	S. 11
Garantiebedingungen	S. 12

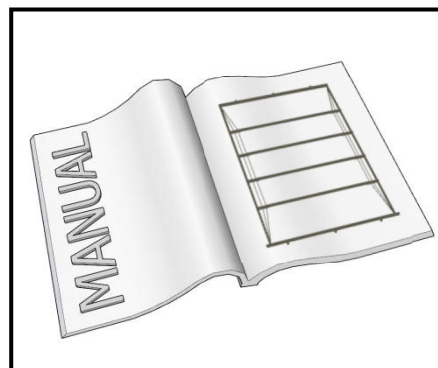
## Zubehör für Rollschutz



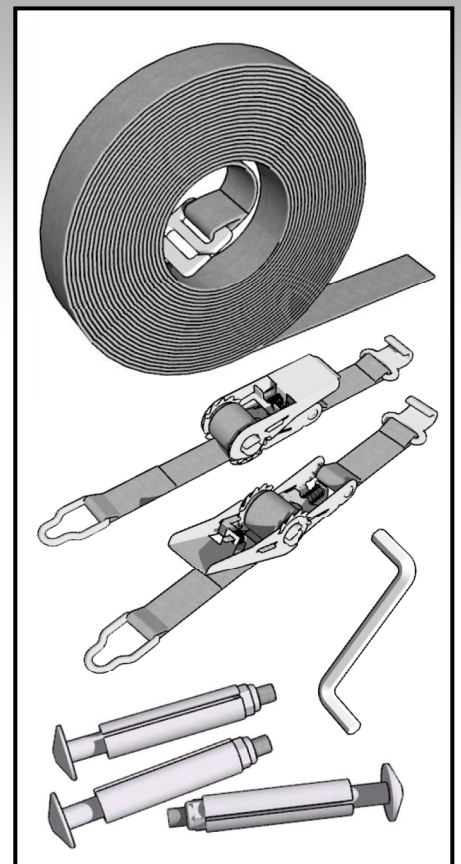
Die gelieferte Rollschutzrolle mit die Verstärkungsrohre.



Kurbel mit Getriebe (optional)



Montage und Gebrauchsanleitung



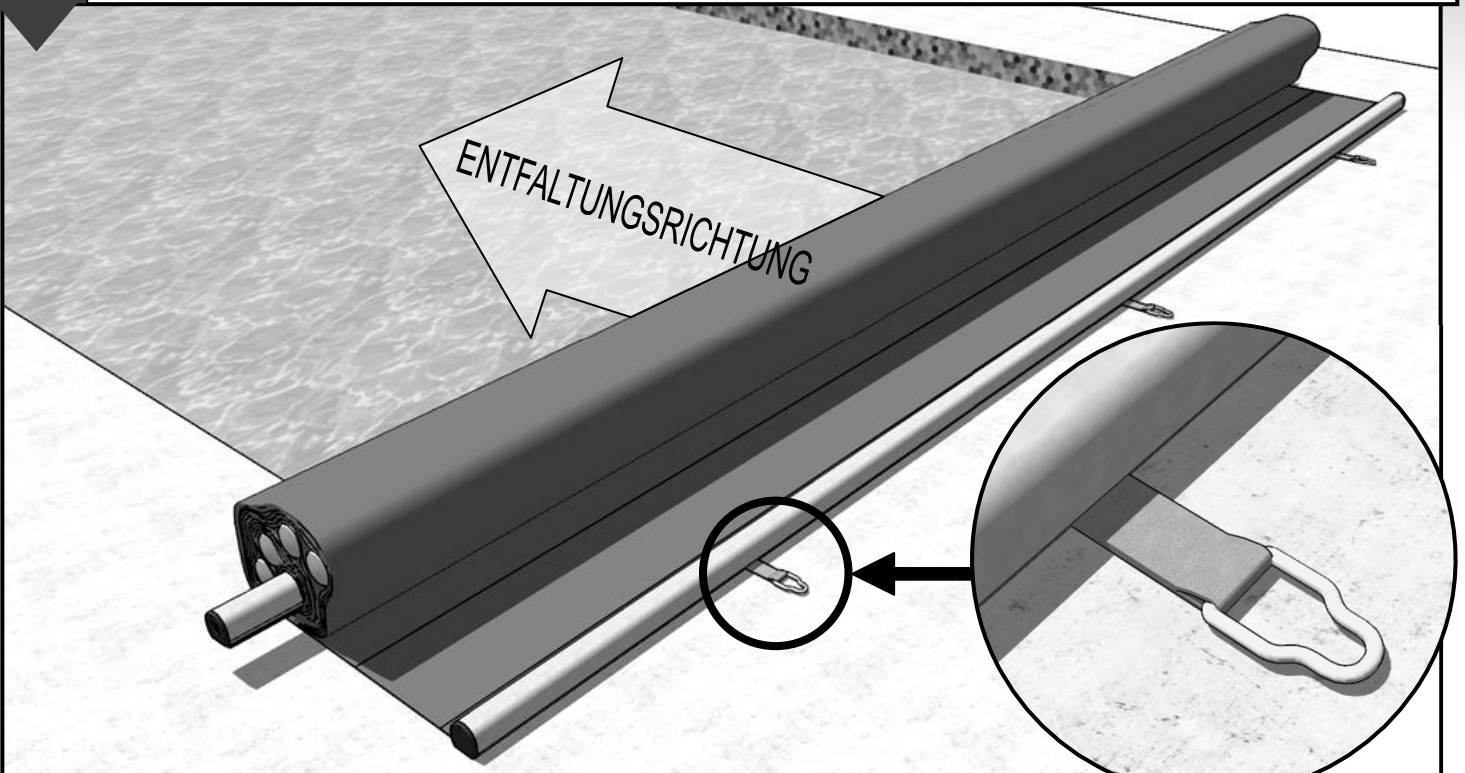
Montageelemente mit Zeitplan (je nach Variante)



### WARNUNG! BITTE AUFMERKSAM LESEN!

DER HERSTELLER HAFTET NICHT FÜR SCHÄDEN, DIE DURCH FALSCHES MONTAGE ODER VERWENDUNG DES PRODUKTS AUF SEITEN DES KUNDEN ENTSTEHEN. DIESE BEDIENUNGSANLEITUNG IST DAS EINZIGE VERLÄSSLICHE DOKUMENT, AN DEM SIE DEN MONTAGE, EINSTELL UND WARTUNGSPROZESS DURCHFÜHREN SOLLTEN. JEDE FEHLFUNKTION ODER ÄNDERUNG, DIE NICHT IN ÜBEREINSTIMMUNG MIT DIESEN ANLEITUNGEN IST, WIRD FÜR MÄNGEL HAFTBAR, DIE ZUR VERLETZUNG DER GARANTIE FÜHREN. ALLE ZEICHNUNGEN IN DIESEM HANDBUCH SIND ERLÄUTERENDE ZEICHNUNGEN. DER HERSTELLER BEHÄLT SICH DAS RECHT VOR, DIE PRODUKTIONSTECHNOLOGIE ZU ÄNDERN.

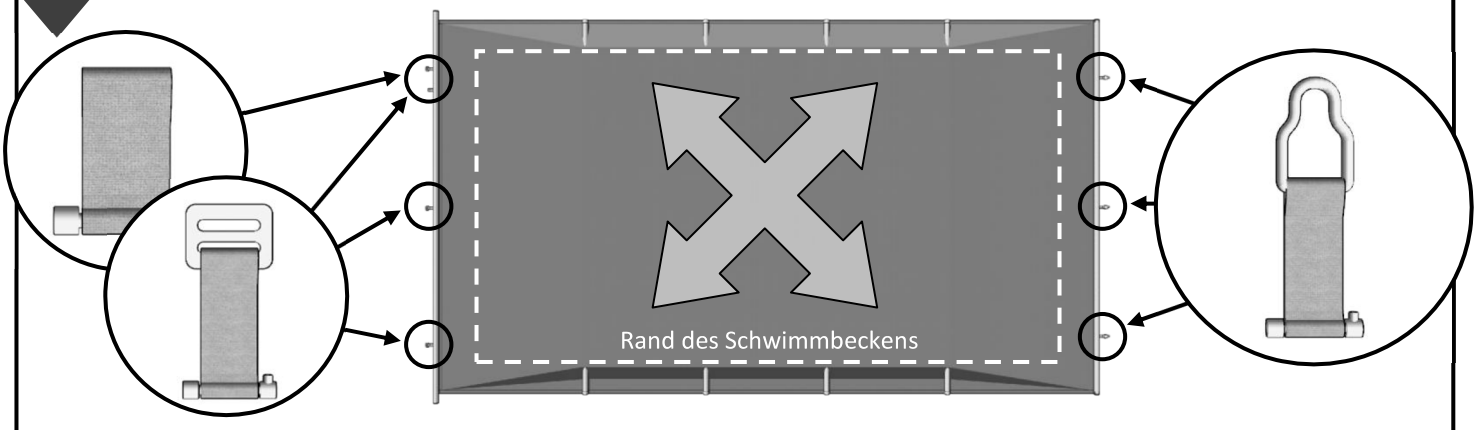
**1** Legen Sie die gerollte die Abdeckung am Ende des Pools an, also an der Seite, auf der sie letztendlich aufgerollt werden soll. Am Planenendrohr sind Spanndreiecke angebracht.



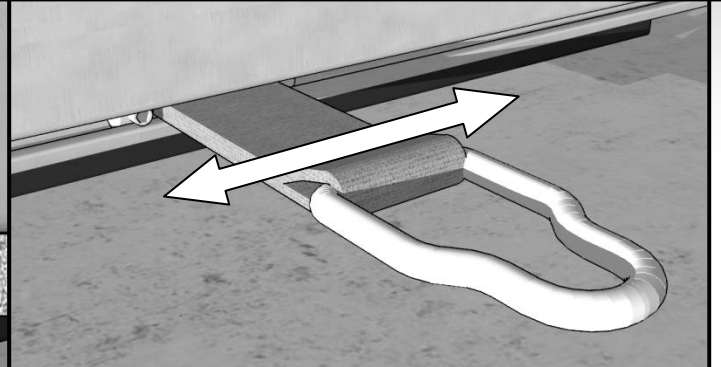
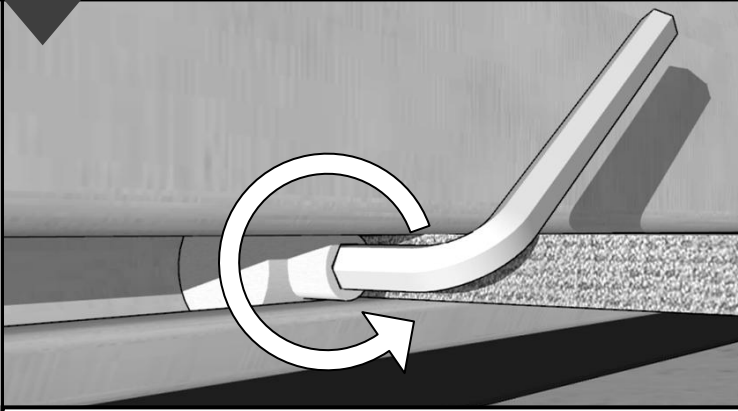
**2** Rollen Sie die Plane vollständig von Hand ab. Es ist am bequemsten, die Plane bei zwei Erwachsenen zu entfalten.



**3** Die Abdeckung ist entfaltet. Wir dehnen es sanft und positionieren es in Bezug auf den Beckenrand. Unter Berücksichtigung der seitlichen Überlappungen (Standard 20 cm pro Seite).



**4** Beginnen Sie mit der Montage der Befestigung von der Ablage-seite der aufgerollten Abdeckung (Endrohr).

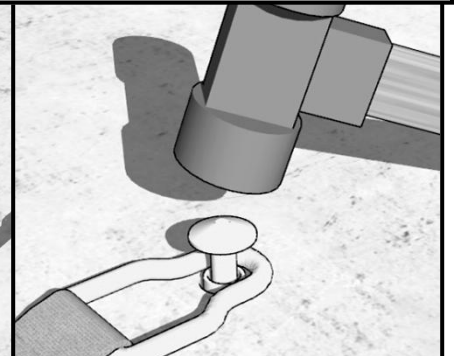
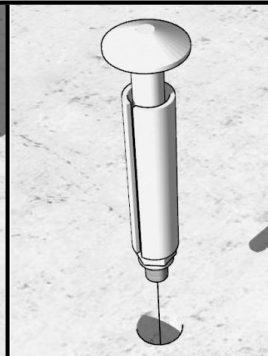
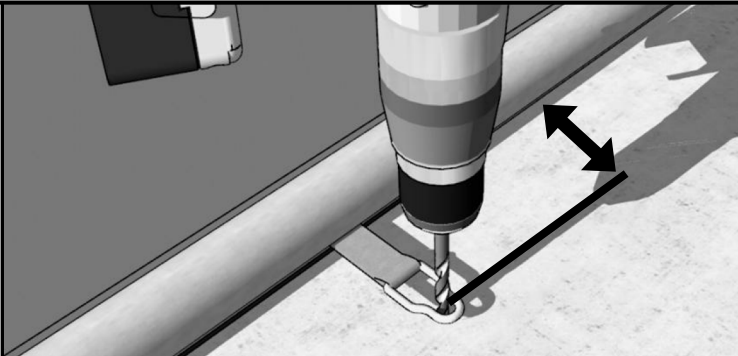


Lösen Sie die Einstellschraube mit dem mitgelieferten 2-mm-Inbusschlüssel.

Bringen Sie die Befestigungsurte in der gewünschten Position an und ziehen Sie dann die Einstellschraube wieder fest.

**5** Markieren Sie die Bohrstelle für jede der Rasten und montieren Sie die Spannbolzen in den folgenden Schritten.

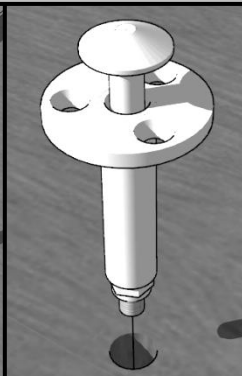
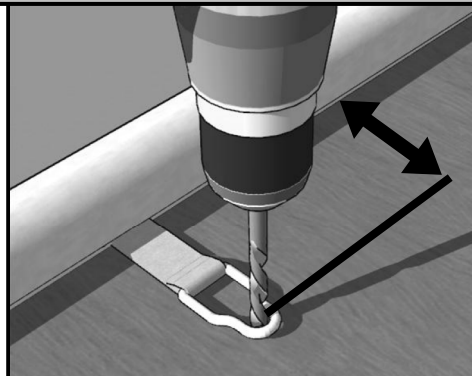
### VARIANTE 1 - Befestigung an Beton (Standard-Befestigungsschrauben)



Im Abstand von ca. **10 cm** zur Abdeckung (serienmäßig) Löcher für die Schrauben mit einem Bohrer  $\varnothing$  10 mm bohren.

Stecken Sie die Befestigungsschrauben mit Hülsen in die Bohrlöcher und schlagen Sie mit einem Hammer darauf. Wir legen den Haken an.

### VARIANTE 2 - Befestigung an Holz (Befestigungsschrauben an Holz)



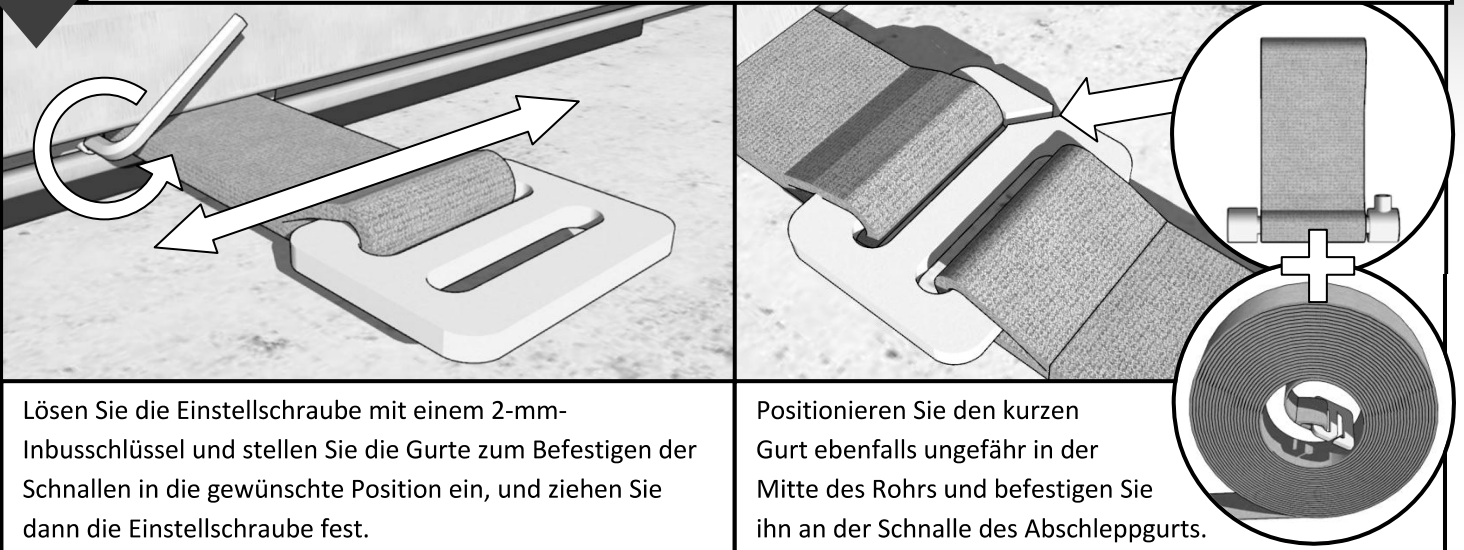
*Alternativ: Wir können den Flansch der Schraube auf Null mit dem Untergrund verdecken, indem wir ihn 3 mm in die Tiefe fräsen.*

Im Abstand von ca. **10 cm** von der Abdeckung (Standard) bohren Sie Löcher mit einem Bohrer  $\varnothing$  10 mm, in die wir Holzbefestigungsschrauben einführen / einschlagen.

Mit einem 2-2,5 mm Bohrer bohren wir  $\beta$  zusätzliche Löcher für Schrauben. Wir schrauben den Flansch mit den mitgelieferten Schrauben an die Bohle / Platte. Wir legen den Haken an.



**6** Auf der anderen Seite die Abdeckung – auf der Wickelseite – justieren wir die Position der Haken der Spannschnallen.

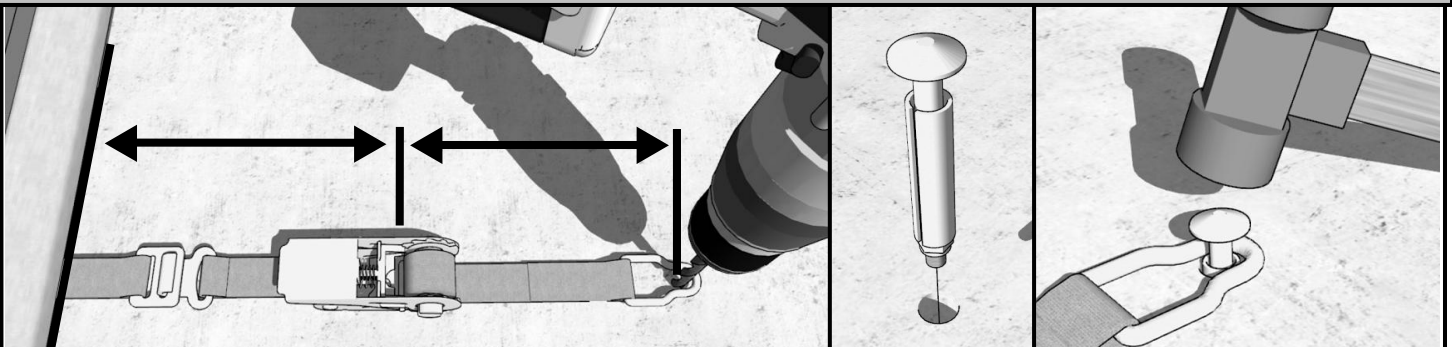


Lösen Sie die Einstellschraube mit einem 2-mm-Inbusschlüssel und stellen Sie die Gurte zum Befestigen der Schnallen in die gewünschte Position ein, und ziehen Sie dann die Einstellschraube fest.

Positionieren Sie den kurzen Gurt ebenfalls ungefähr in der Mitte des Rohrs und befestigen Sie ihn an der Schnalle des Abschleppgurts.

**7** Wir setzen die Klemmen auf die Haken, markieren die Bohrstelle für jeden der Haken und montieren die Spannbolzen gemäß den folgenden Schritten.

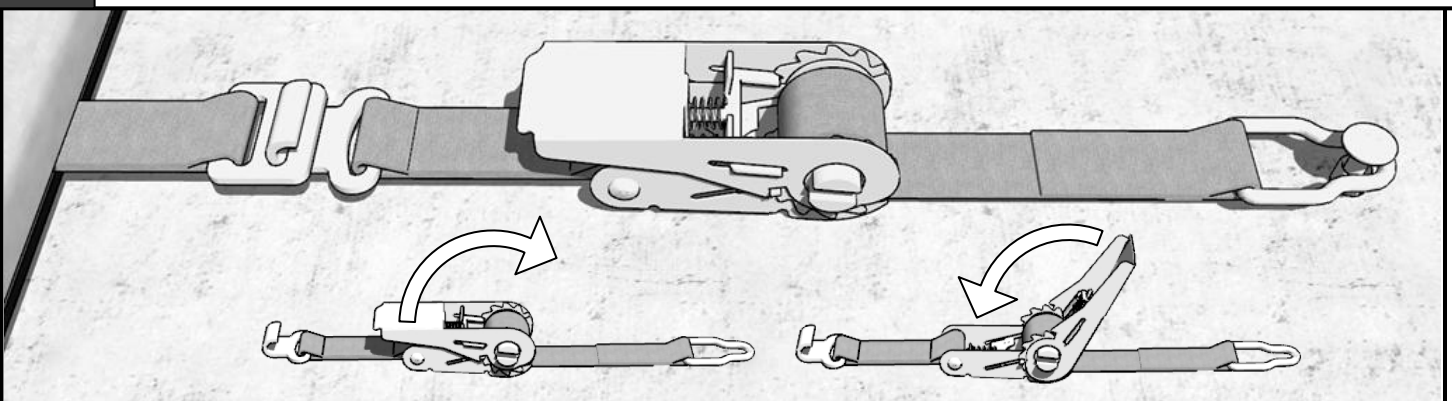
Nachfolgend ein Montagebeispiel für **VARIANTE 1** - Montage in Beton. Die Montage auf Holz, also **VARIANTE 2**, wurde bereits beschrieben und wir führen sie ähnlich wie im folgenden Beispiel durch.



Im Abstand von ca. **35-60 cm** (Standard) von die Abdeckung Löcher für die Befestigungsschrauben mit einem  $\varnothing$  10 mm Bohrer bohren.

Ziehen Sie die Befestigungsschrauben mit Hülsen mit einem Hammer an und setzen Sie die Rasten darauf..

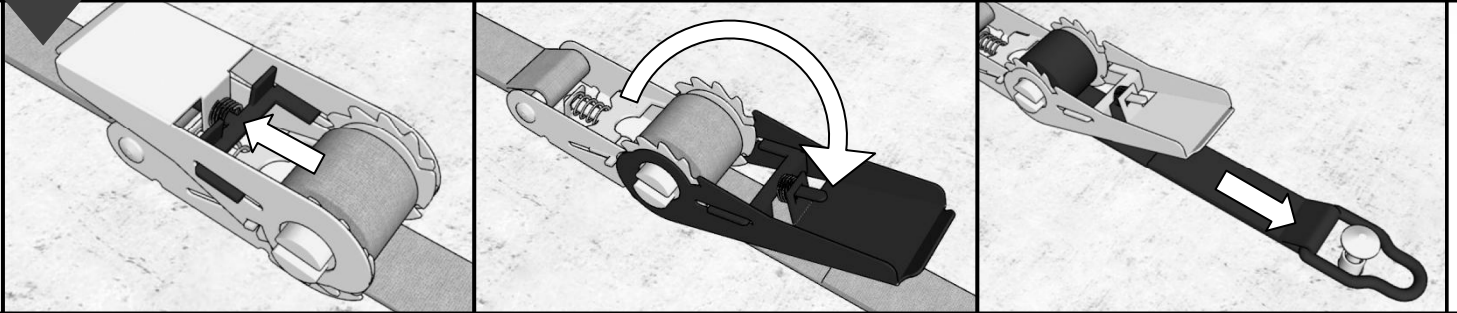
**8** Mit der Spannschnalle spannen wir die Plane. Unten ist ein Diagramm, wie die Schnalle funktioniert. Denken Sie daran, die Schnallen in der geschlossenen Position zu lassen. **DIE MONTAGE IST ABGESCHLOSSEN.**





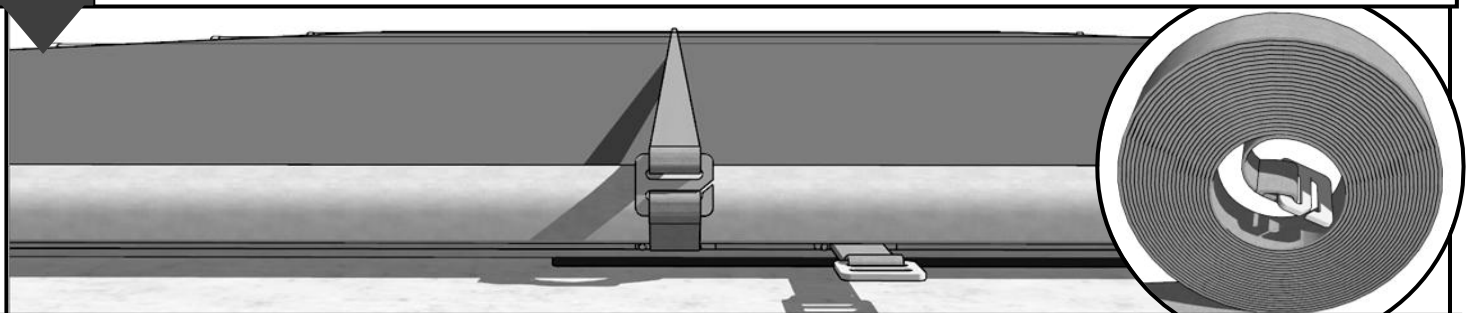
Die Abdeckung sollte von einem verantwortlichen Erwachsenen gemäß den folgenden Anweisungen aufgerollt werden. Es ist ratsam, den Pool während jeder Abwesenheit der Aufsichtsperson zur Sicherheit abzudecken.

- 1** Lösen Sie die Spannung der Schnalle, indem Sie auf den Federrahmen drücken und gleichzeitig den Schnallengriff um 180 Grad bewegen. Ziehen Sie in der geöffneten Position am Gurt und schieben Sie ihn vorsichtig aus der Schnalle, bis es möglich ist, die Befestigung von der Schraube zu entfernen.

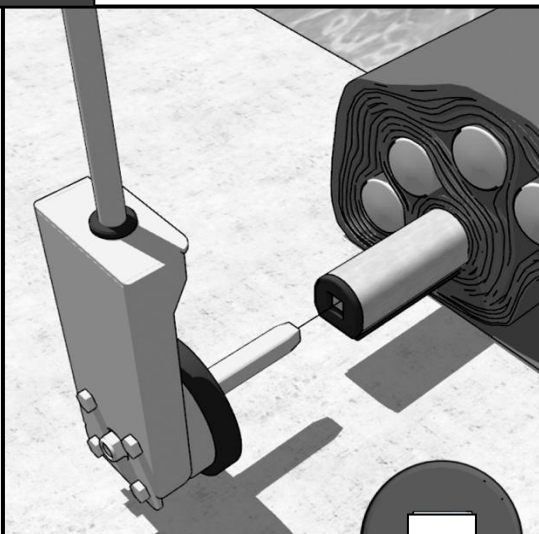


- 2** Bewahren Sie die Schnallen an einem sicheren Ort auf, nicht invasiv mit unserer Abdeckung. **Beim Aufrollen mit der Plane kann das Material beschädigt werden!**

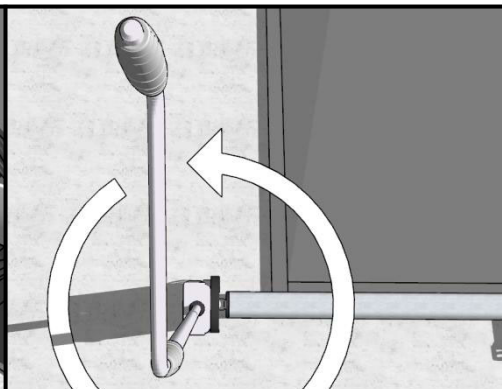
- 3** Legen Sie den Abrollstreifen in die Mitte unserer Abdeckung und ziehen Sie ihn über die gesamte Länge (Der Gurt wird mit der Plane aufgerollt). Damit lässt sich die Plane zukünftig effizient ausrollen.



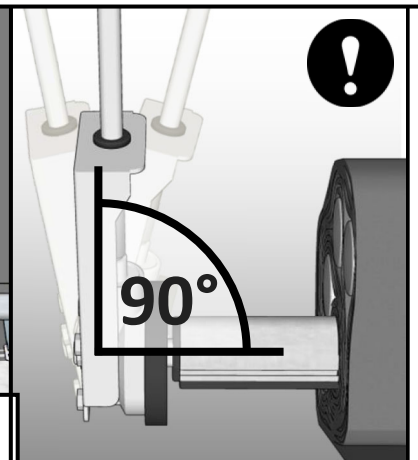
- 4** Wir rollen die Abdeckung mit einer Kurbel mit Zahnrad auf. Befolgen Sie die nachstehenden Anweisungen, wenn Sie die Kurbel verwenden. **Bewahren Sie die Kurbel immer außerhalb der Reichweite von Kindern auf!**



Setzen Sie den Kurbelzapfen in ein spezielles Loch im Wickelrohrstopfen ein.

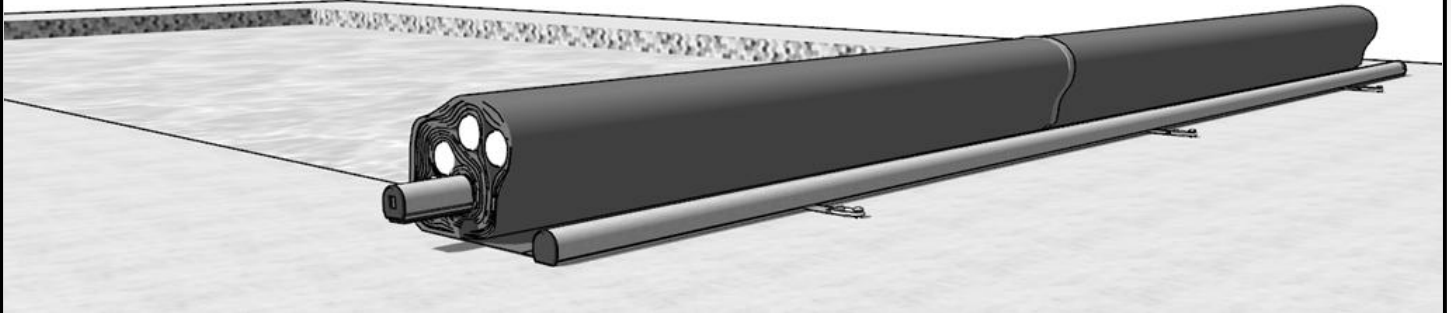


Wir drehen die Kurbel, um die Abdeckung aufzurollen. In diesem Fall (die Kurbel auf der linken Seite der Wickelwelle) müssen wir nach links drehen. In ähnlicher Weise drehen wir uns, während wir auf der rechten Seite des Rollenrohrs stehen, nach rechts.

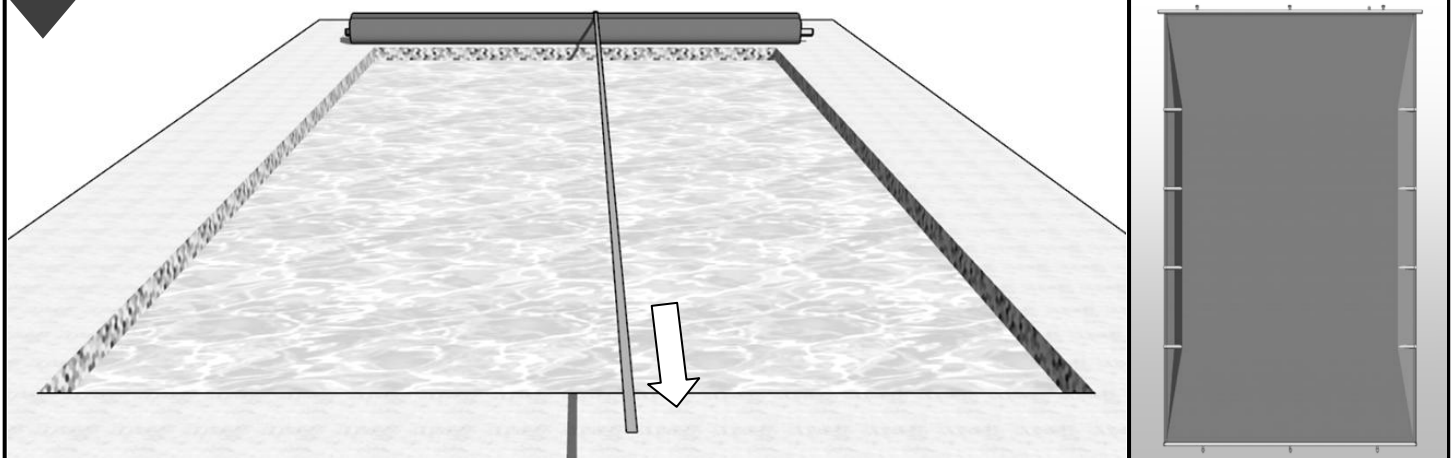


**Achten Sie darauf, die Kurbel rechtwinklig zu halten!** Zu viel Druck durch Auslenken des Kurbelzapfens kann die Kurbel beschädigen!

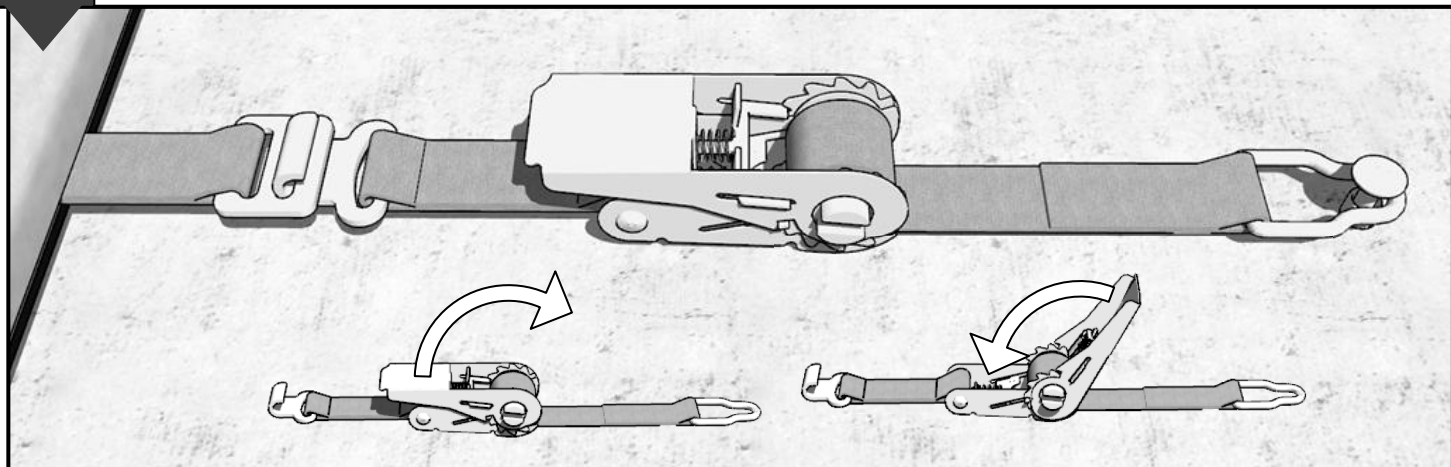
**1** Bevor Sie mit dem Ausrollen der Abdeckung beginnen, vergewissern Sie sich, dass sich keine Personen oder Gegenstände im Pool befinden, die mit der Abdeckung kollidieren könnten.



**2** Wir schnappen uns das Entwicklungsband und gehen damit auf die gegenüberliegende Seite des Beckens. Wir ziehen gefühlvoll und klappen so die Abdeckung auf.



**3** Befestigen Sie die Schnallen mit einem Haken an der Abdeckung, setzen Sie die Haken auf die Schrauben und strecken Sie die Abdeckung wie unten gezeigt. **Denken Sie daran, die Schnallen in der geschlossenen Position zu lassen.**

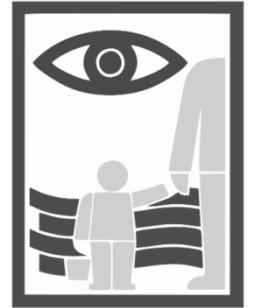


## Gefahren und verantwortungsvoller Gebrauch

**Das Schwimmbad kann eine ernsthafte Gefahr für Kinder darstellen. Ein verantwortungsbewusster Erwachsener und aktive Aufsicht sind daher unerlässlich.**

Die Poolabdeckung erfüllt ihre Funktion, wenn sie ordnungsgemäß (gemäß dieser Anleitung) montiert, festgezogen und die Schnallen geschlossen sind. Eine Abdeckung ist kein Ersatz für die Achtsamkeit der Eltern oder verantwortlichen Personen und entbindet nicht von der Anwendung des gesunden Menschenverstandes und der Eigenverantwortung im Gebrauch. Die Abdeckung ist ein entscheidender Faktor für den Schutz von Kleinkindern.

Es ist verboten, absichtlich auf die Beckenabdeckung zu steigen.



## Pflege Tipps und die Herbst/Wintersaison

Um die Sauberkeit zu erhalten, sollte die Abdeckung mindestens zweimal im Jahr in gleichen Abständen, vorzugsweise vor und nach der Badesaison, mit einem PVC-Reiniger gewaschen werden. Sie können mit einem Hochdruckreiniger oder Mopp gereinigt werden. Aggressive Reinigungsmittel und Scheuerschwämme sind zu vermeiden.

Starke Verschmutzungen, die zu Verstopfungen technischer Öffnungen führen können, sollten schnellstmöglich entfernt werden, um Wasseransammlungen auf der Oberfläche zu vermeiden.

Die sichere Abdeckung schützt den Pool auch im Winter. Schneedecke über 10 cm sollte mit einem Besen oder Mopp von der Oberfläche entfernt werden.

Achten Sie darauf, dass der Wasserspiegel im Becken nicht steigt, indem Sie es auf die Plane gießen.

Um die Abdeckung im Winter aufzubewahren und Stoffflecken zu vermeiden, schieben Sie die Befestigungselemente zur Seite in eine Position, in der sie nicht stören.



## Technische Tipps

Die gesamte Abdeckung und die Befestigungselemente sollten mindestens zweimal jährlich, am besten bei der Reinigung, kontrolliert werden. **Eine zusätzliche Kontrolle ist erforderlich, wenn die Plane als Rettungsgerät verwendet wurde oder nach extremen Wetterbedingungen (starker Schneefall, Sturm).**

Beschädigte Elemente sollten ersetzt und durch originale LIDERPOOL-Komponenten ergänzt werden.

Zur optimalen Spannung der Zurrgurte diese alle 2 Wochen kontrollieren und ggf. die Schnallen nachziehen.





## Garantiebedingungen

**Die Garantiezeit beträgt 3 Jahre für folgende Teile: PVC-Material, Aluminiumprofile, Edelstahlverschlüsse, Schnallen und Gürtel.**

**Die Gewährleistungsfrist für die Kurbel beträgt 1 Jahr.**

**Die Gewährleistungsfrist für die elektrische Kurbel beträgt 1 Jahr für mechanische Teile und 6 Monate für elektrische Komponenten. Batterien fallen nicht unter die Garantie.**

Nur die Rechnung ist ein gültiges Garantiedokument. Die Garantie deckt alle Kosten für den Ersatz von Materialien, Komponenten oder finanzielle Entschädigungen ab, wenn der Schaden auf ein Herstellungsversehen oder Materialfehler zurückzuführen ist und nicht auf unsachgemäße Verwendung oder Fahrlässigkeit seitens des Kunden zurückzuführen ist. Die Garantie deckt auch keine Schäden ab, die durch unsachgemäße Montage, Abrieb durch scharfe Gegenstände oder übermäßiges Anziehen oder Überlasten der Abdeckung entstehen.

Wenn die Reklamation vom Verkäufer geprüft und genehmigt wird, werden nur die Teile ersetzt, die sich auf die Reklamation beziehen, oder es erfolgt eine finanzielle Entschädigung.

Eine schriftliche Beanstandung muss innerhalb von 7 Tagen nach Feststellung der Unregelmäßigkeit erfolgen.

Montage-, Demontage- und Transportkosten fallen nicht unter die Garantie.

Eine Veränderung des Farbtons kann nicht als Mangel angesehen werden, da sie diesem Produkt inhärent ist - Witterungseinflüsse können den Farbton leicht beeinflussen.